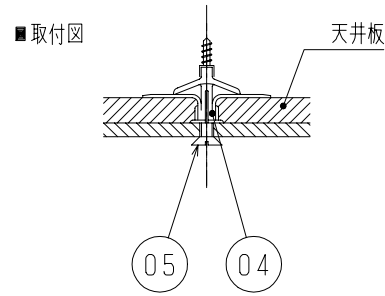
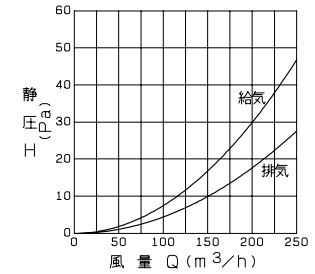


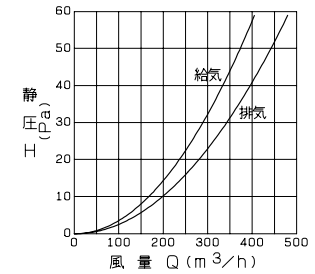
品番	品名	材質	色調(マンセル・近)
01	グリル	天然木	ウォールナット仕上げ
02	ダクト接続口	合成樹脂	N-1
03	パネ	ステンレス	
04	スクリュープラグ		(付属品)
05	取付ネジ		(付属品)



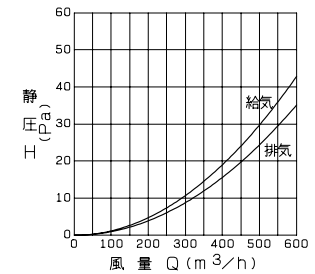
P-13GX-KN 圧力損失特性



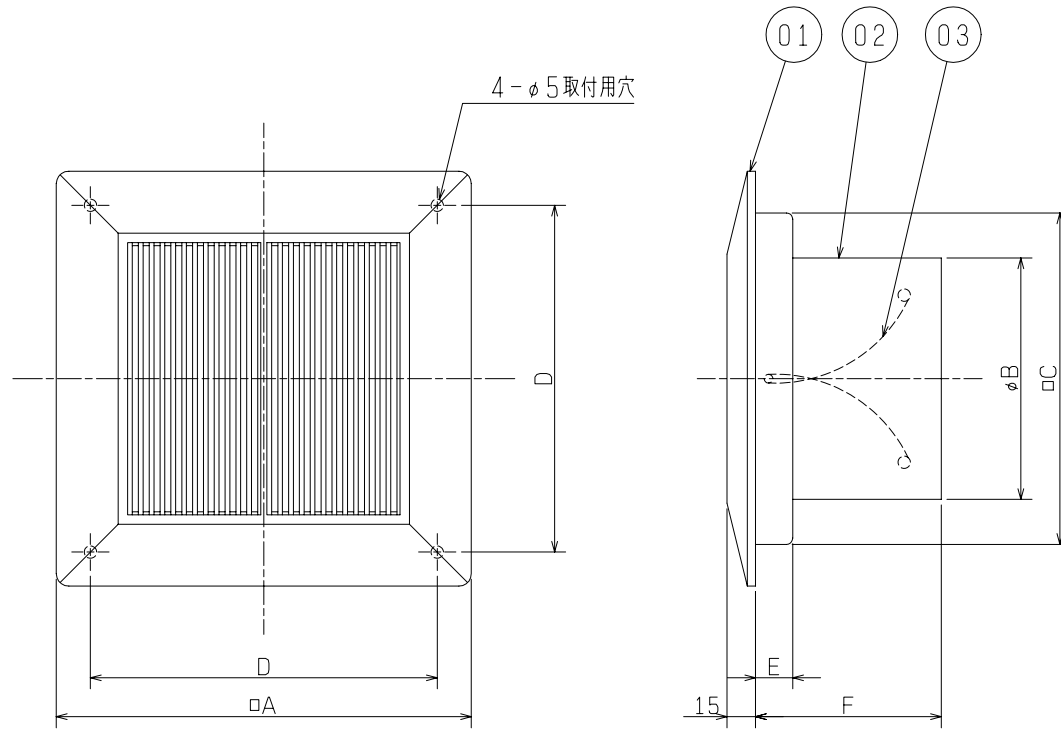
P-18GX-KN 圧力損失特性



P-23GX-KN 圧力損失特性



※火災警報器がある場合は、感知部から1.5m以上離れたところに取付けてください。  
 ※仕様は場合により変更することがあります。



■ 変化寸法表

(単位 mm)

形名	A	B	C	D	E	F	適用パイプ口径	埋込寸法
P-13GX-KN	210	97	136	156	20	85	φ100	□140
P-18GX-KN	250	144	176	196	20	85	φ150	□180
P-23GX-KN	270	197	197	217	25	90	φ200	□200

第3角図法

作成日付

07.11.01

形名

P-13, 18, 23GX-KN  
 インテリアグリル  
 (天然木・ウォールナット調)



三菱電機株式会社 中津川製作所

整理番号

NO. P2040-C