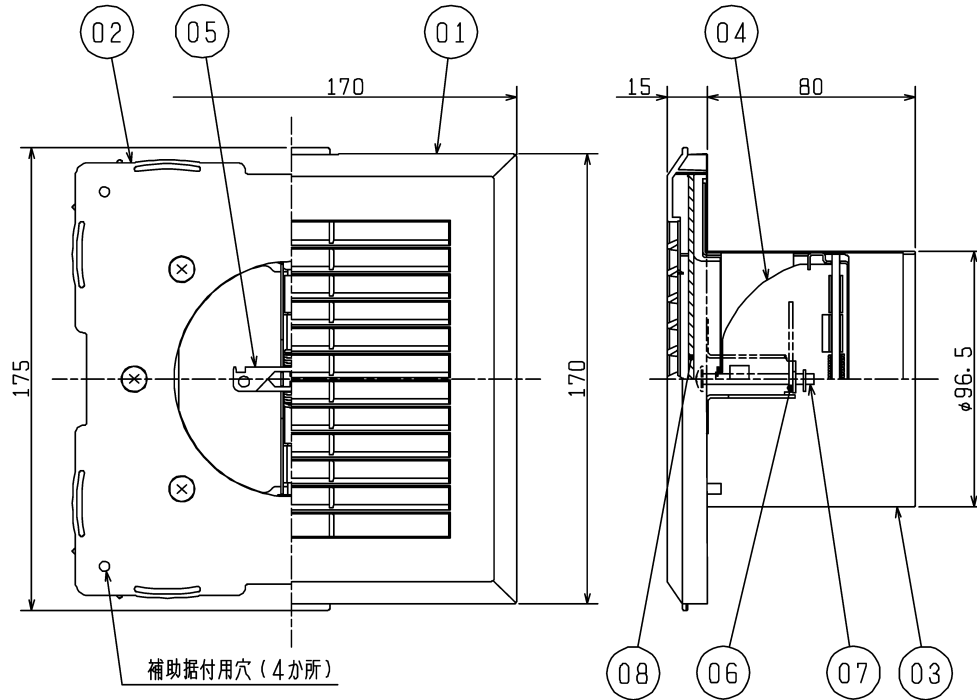
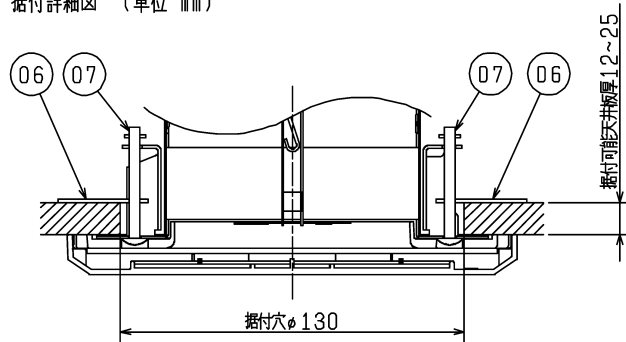


■ 外形図 (単位 mm)



■ 据付詳細図 (単位 mm)



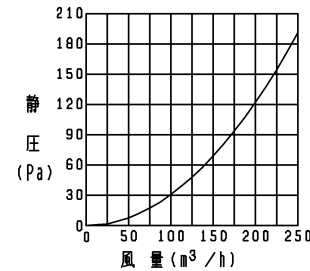
■ 特性表

質量 (kg)	排気		開口面積 (cm ²)	適用ダクト
	圧力損失係数	直管相当長 (m)		
0.4	4.05	14.5	98	・フレキシブルダクト φ100mm (樹脂製・アルミ製) ・小口径ダクト (φ100mm) P-13DSV2

*圧力損失係数と直管相当長は120m³/h時の値

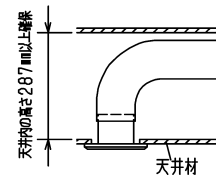
品番	品名	材質	色調 (マンセル・近)	備考
01	グリル	合成樹脂	0.8GY/9.0/0.5	
02	パイプガイド (グリル枠)	合成樹脂	N1	
03	パイプガイド	ステンレス鋼板	0.5mm	ステンレス地色
04	ダンパー	ステンレス鋼板	0.8mm	ステンレス地色
05	温度ヒューズ	銅板 低温はんだ (72℃)		
06	据付金具	ステンレス鋼板	1.5mm	
07	据付ねじ	鋼		小ねじ M4×42
08	ネットフィルター	合成樹脂	クロ	

■ 圧力損失特性



■ 設計・据付・据付場所に関するご注意

- この製品はロスナイセントラル換気システムの排気口として、住宅居住室内の天井に据付けて使用してください。それ以外の用途・場所には使用(据付け)しないでください。
- 据付けを始める前に同梱の取扱説明書(据付説明書)をよくお読みになり、正しく安全に据付けてください。
- 天井材は必ず厚さ12~25mmの石膏ボードを使用してください。
- 据付穴はφ133mm以下としてください。φ133mmを超えると、パイプガイドと据付穴の間にすき間ができ、省令準耐火構造に適合しません。
- 高温(40℃以上)になる場所・浴室などの湿度が高い場所では使用できません。
- 直接炎・油煙があたるおそれがある場所や有機溶剤・可燃性ガスのある場所では使用できません。
- メンテナンスのできる場所に据付けてください。
- 据付けるダクトに変形(ツブレ等)、しぼり(局部的に径の縮小)、極端な曲げがないことを確認して据付けてください。
- 据付面に反り・凸凹がないか確認して据付けてください。
- 補助据付用穴は、天井材とパイプガイド(グリル枠)にすき間が発生する場合、市販の木ねじ(呼び径φ3.5mm、長さ30mm以上)と石膏ボード用アンカー(市販品)で固定してください。
- 天井内の高さは287mm以上確保してください。



※仕様は場合により変更することがあります。

第3角図法		形名	P-13GLFD6 φ100mm接続用防火ダンパー付排気グリル <省令準耐火構造>
作成日付	2017-04-10	整理番号	NB416030
			1/1