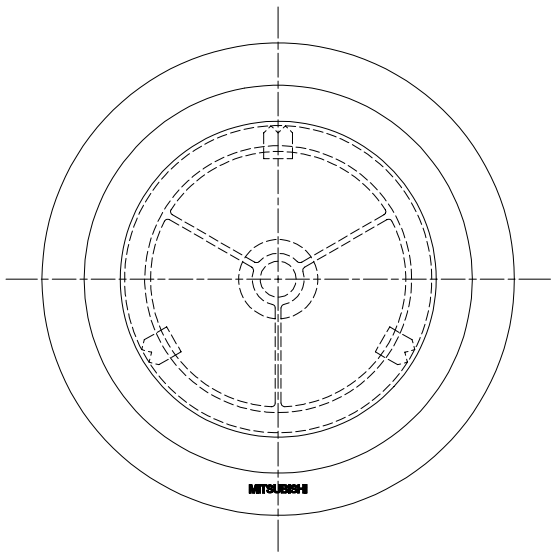
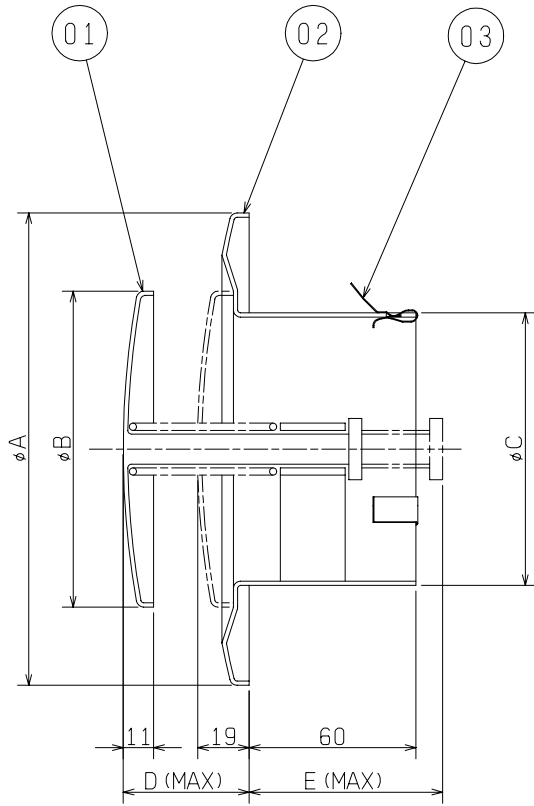
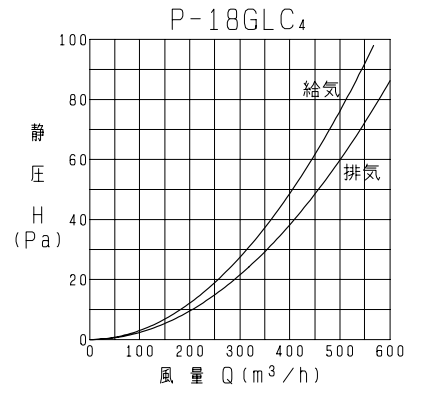
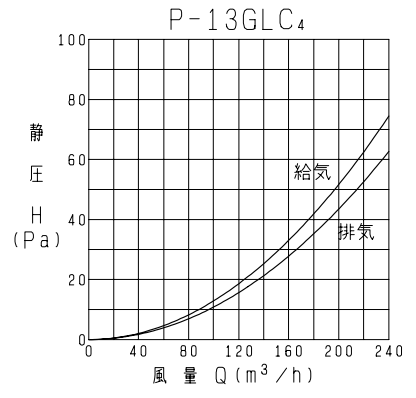


品番	品名	材質	色調(マンセル・近)
01	グリル	ABS樹脂	6.28Y8.63/0.65
02	ジョイントダクト	ABS樹脂	6.28Y8.63/0.65
03	パネ	ステンレス鋼板 SUS304 0.4t	地金色



■ 圧力損失特性 (シャッター全開時)



■ 設計・施工・設置場所に関するご注意

1. この製品は換気扇の給排気口として、住宅居住室内の天井・壁に取付けて使用してください。それ以外の用途・場所には使用(取付け)しないでください。
2. 施工は安全上必ず同梱の取付工事説明書に従ってください。
3. アルミ製フレキシブルダクトおよびフレキサイレネーには取付けられません。
4. 高温(40℃以上)になる場所では使用できません。
5. 直接炎があたるおそれがある場所や油煙・有機溶剤・可燃性ガスのある場所では使用できません。
6. 浴室などの湿度の高い場所に取付けた場合グリルから結露水が滴下することがあります。滴下の影響ない場所に取付けてください。
7. 火災警報器がある場合は、感知部から1.5m離れたところに取付けてください。

■ 変化寸法表 (単位mm)

形名	A	B	C	D	E
P-13GLC ₄	170	115	97	45	60
P-18GLC ₄	220	165	144	55	70

■ 特性表

形名	質量(kg)	圧力損失係数		直管相当長(m)		開口面積(cm ²)	開口率(%)	適用ダクト径
		給気	排気	給気	排気			
P-13GLC ₄	0.15	1.75	1.47	7.0	6.0	72	92	φ100(4番)
P-18GLC ₄	0.2	2.01	1.64	12.0	10.0	155	88	φ150(6番)

※開口率(%) = 有効開口面積 ÷ 適用パイプ面積

※仕様は場合により変更することがあります。

第3角図法	作成日付	形名	P-13, 18GLC ₄ 丸形給排気グリル(風量調節形)
	07.12.25		
三菱電機株式会社 中津川製作所		整理番号	NO. P2338-B