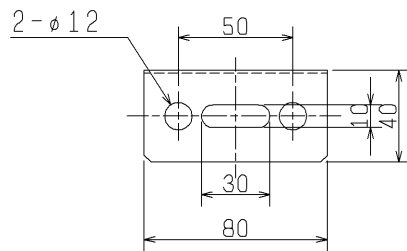
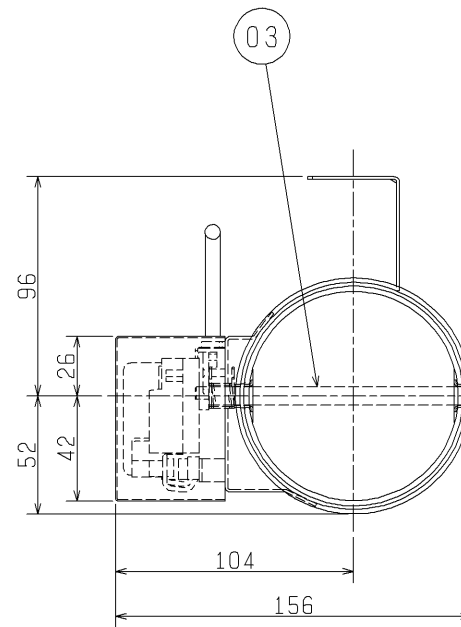
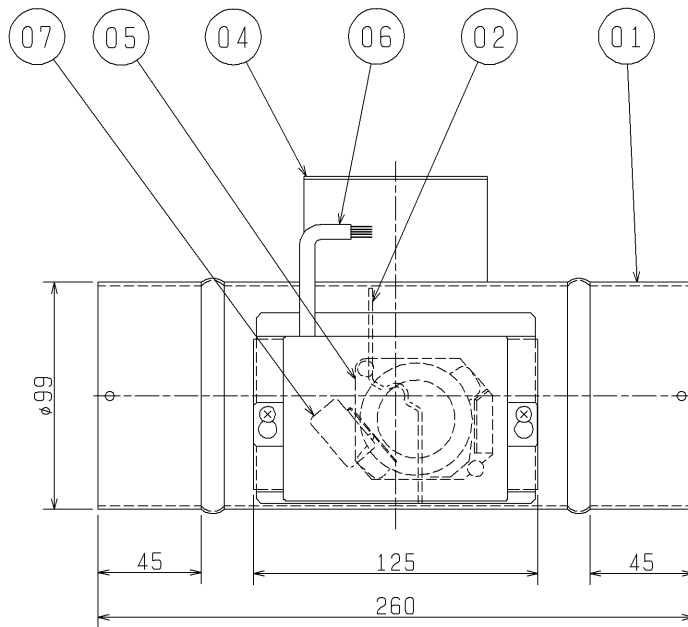
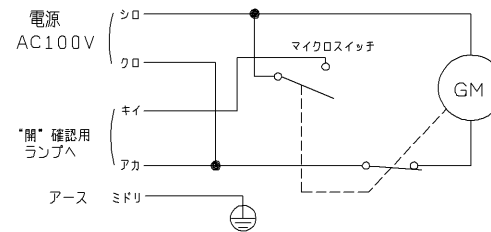


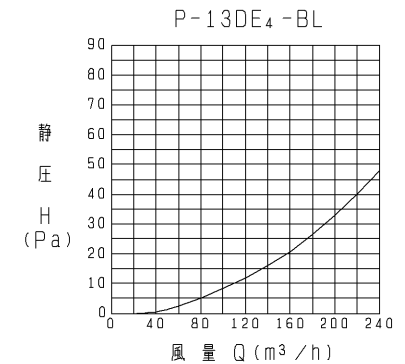
品番	品名	材質	色調(マンセル・近)
01	本体	鋼板 1.6t	7.65Y7.6/0.7
02	ダンパー	鋼板 1.6t	7.65Y7.6/0.7
03	軸	丸鋼 8D	7.65Y7.6/0.7
04	天吊金具	鋼板 1.2t	7.65Y7.6/0.7
05	開閉用モーター	AC 100V	
06	電源コード	5芯ビニルキャブタイヤコード	有効長約0.5m
07	マイクロスイッチ	AC 125V 3A	



■ 結線図



■ 圧力損失特性



- ※優良住宅部品(BL)認定
- <換気ユニット 換気口部品>
- ※取付に際しては必ず点検口を設けてください。
- ※下水の排気には使用しないでください。
- ※仕様は場合により変更することがあります。

(単位mm)

質量(kg)	適用パイプ口径
1.6	φ100

第3角図法	作成日付	形名	P-13DE ₄ -BL 煙逆流防止ダンパー
	03.05.01		
三菱電機株式会社 中津川製作所		整理番号	NB303020