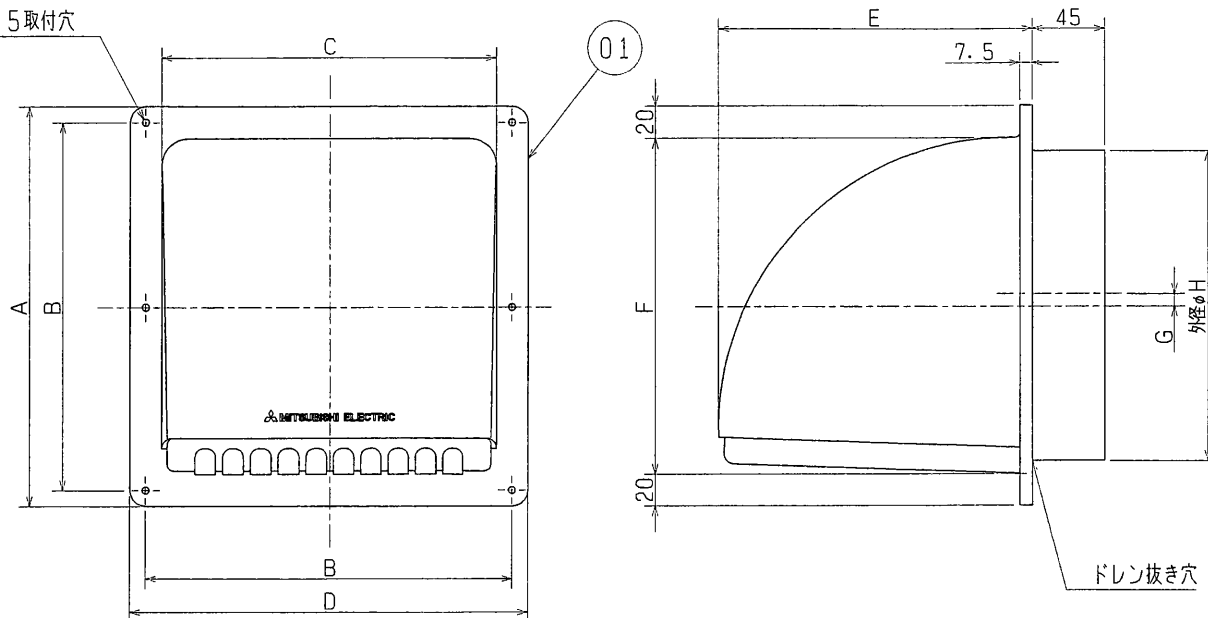
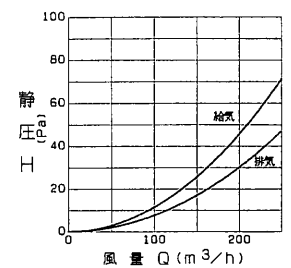


品番	品名	材質	色調(マンセル・近)
01	ウェザーカバー	合成樹脂	5Y8.5/1

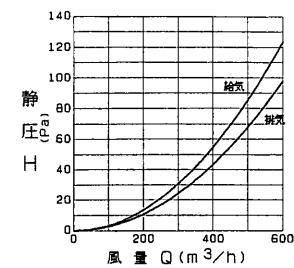
J-φ4.5取付穴



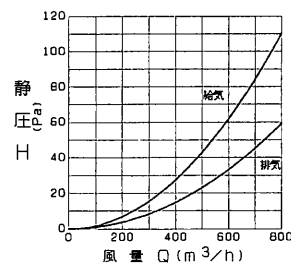
P-13CV 圧力損失特性



P-18CV 圧力損失特性



P-23CV 圧力損失特性



■ 変化寸法表

(単位 mm)

形名	A	B	C	D	E	F	G	H	J	適用パイプ口径
P-13CV	150	130	130	170	119.5	110	6	98	4	#4 (φ100)
P-18CV	200	180	175	215	172.5	160	8	144	4	#6 (φ150)
P-23CV	250	230	210	250	194.5	210	8	194	8	#8 (φ200)

※仕様は場合により変更することがあります。

第 3 角 図 法	作成日付	形名	P-13CV P-18CV P-23CV ダクト用換気扇用ウェザーカバー
	99. 8. 6		
三菱電機株式会社 中津川製作所		整理番号	NO. 842-B