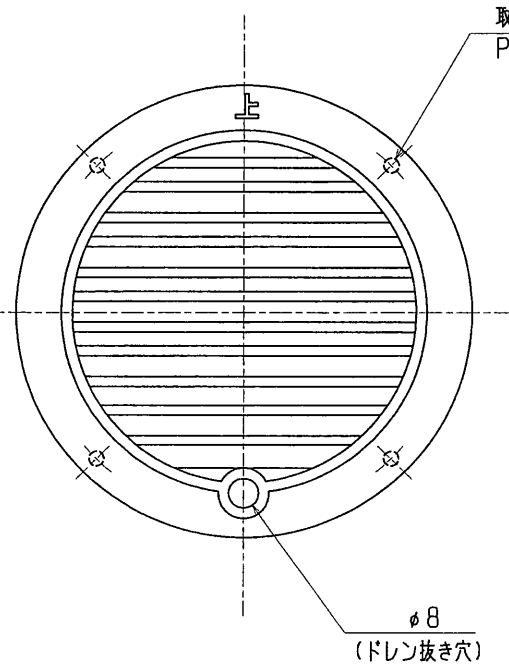
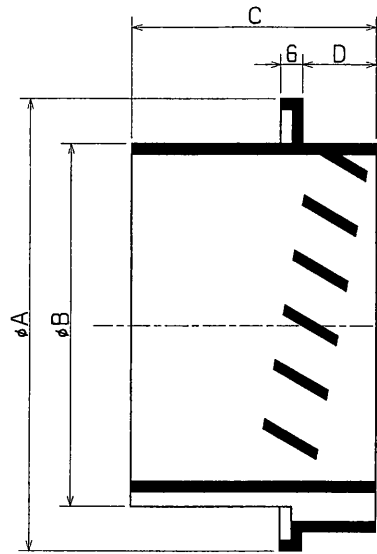
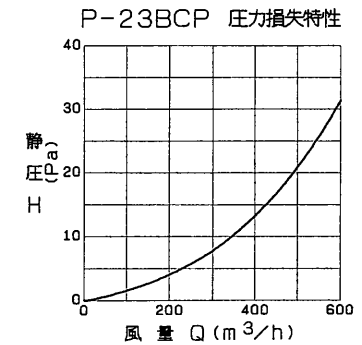
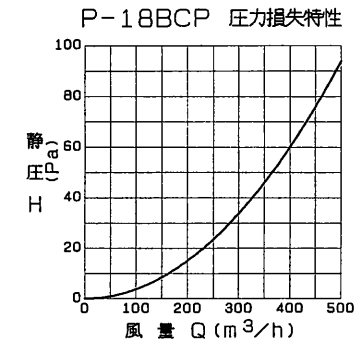
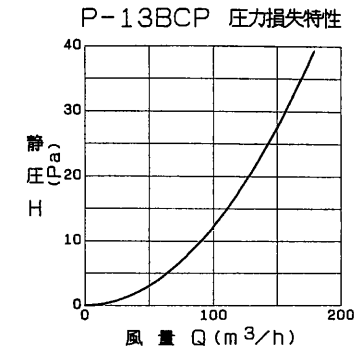


品番	品名	材質	色調(マンセル・近)
01	ペントキャップ	合成樹脂	5Y8.5/1



取付用穴4-φ4 円周等分  
P.C. φE (肉厚0.2mm付)

φ8  
(ドレン抜き穴)



■ 変化寸法表 (単位 mm)

形名	A	B	C	D	E	適用パイプ口径
P-13BCP	122	98	66	20	112	#4 (100)
P-18BCP	175	144	70	23	165	#6 (150)
P-23BCP	226	194	70	23	214	#8 (200)

※仕様は場合により変更することがあります。

第 3 角 図 法	作成日付	形名	P-13BCP, P-18BCP, P-23BCP ペントキャップ(プラスチック製)
	99. 4. 1		
三菱電機株式会社 中津川製作所		整理番号	NO. 816-B