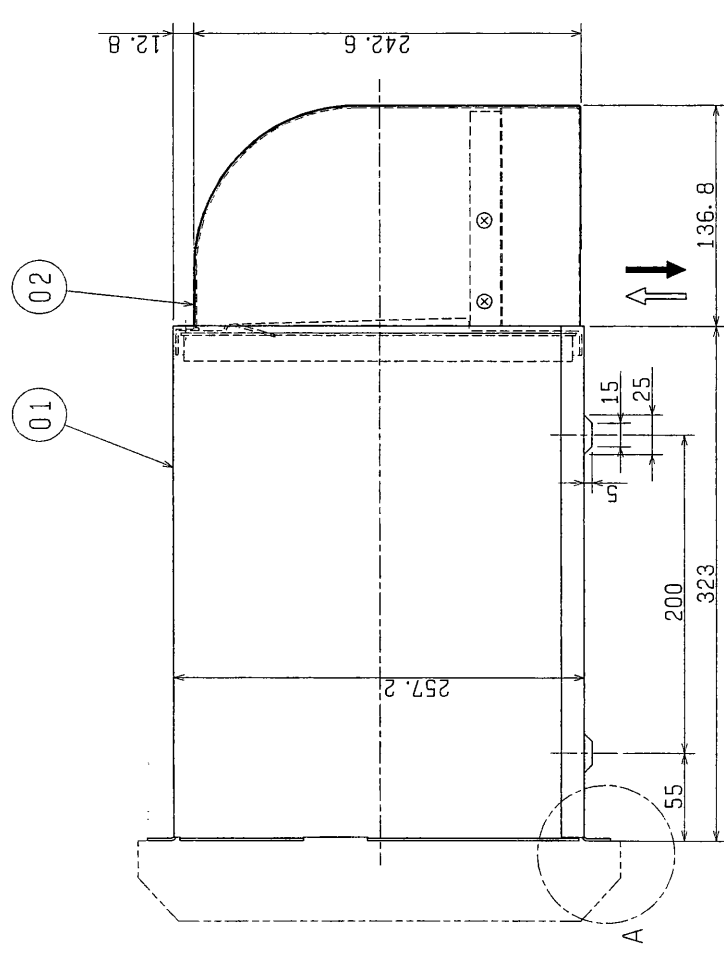
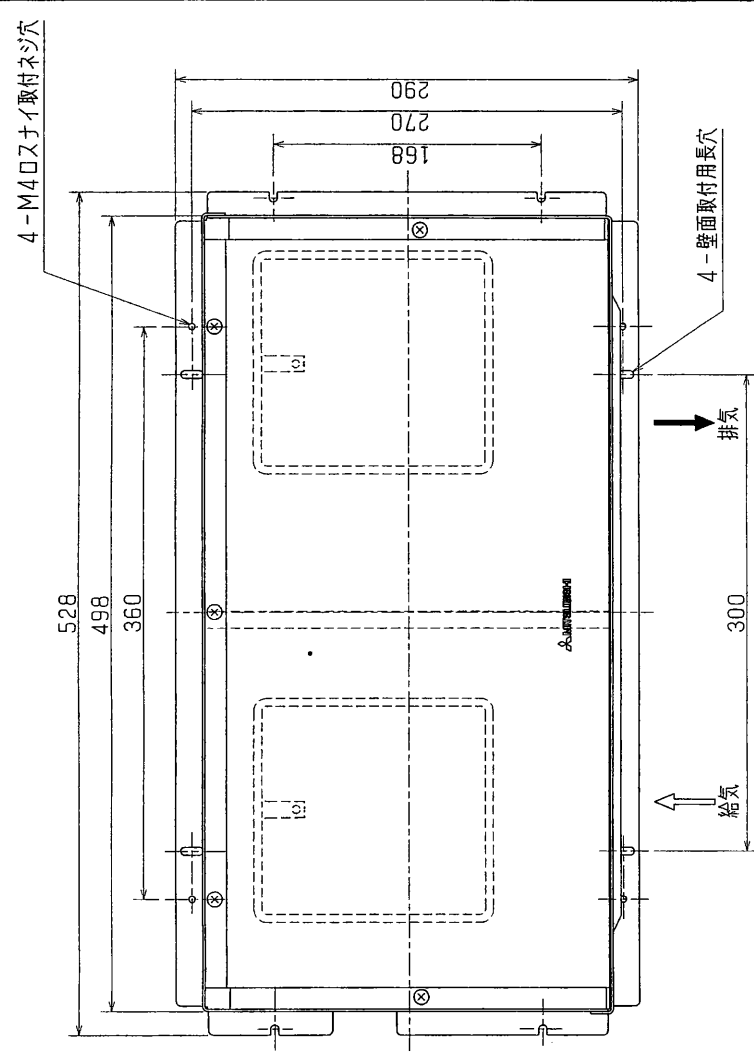
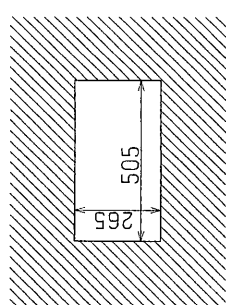


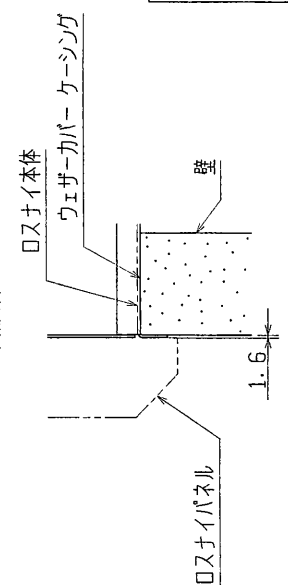
品番	品名	材質	色調(マンセル・近)
01	ケーシング	鋼板	5Y8.5/2
02	ウェザーカーバー	鋼板	5Y8.5/2



■取付穴寸法



■A部詳細図



※製品質量=10.3kg
 ※仕様は場合により変更することがあります。

第3角図法	作成日付	形名	P-130K-RC コンクリート住宅用ウェザーカーバー
	99. 10. 1		
整理番号		NO. L1138	

三菱電機株式会社 中津川製作所