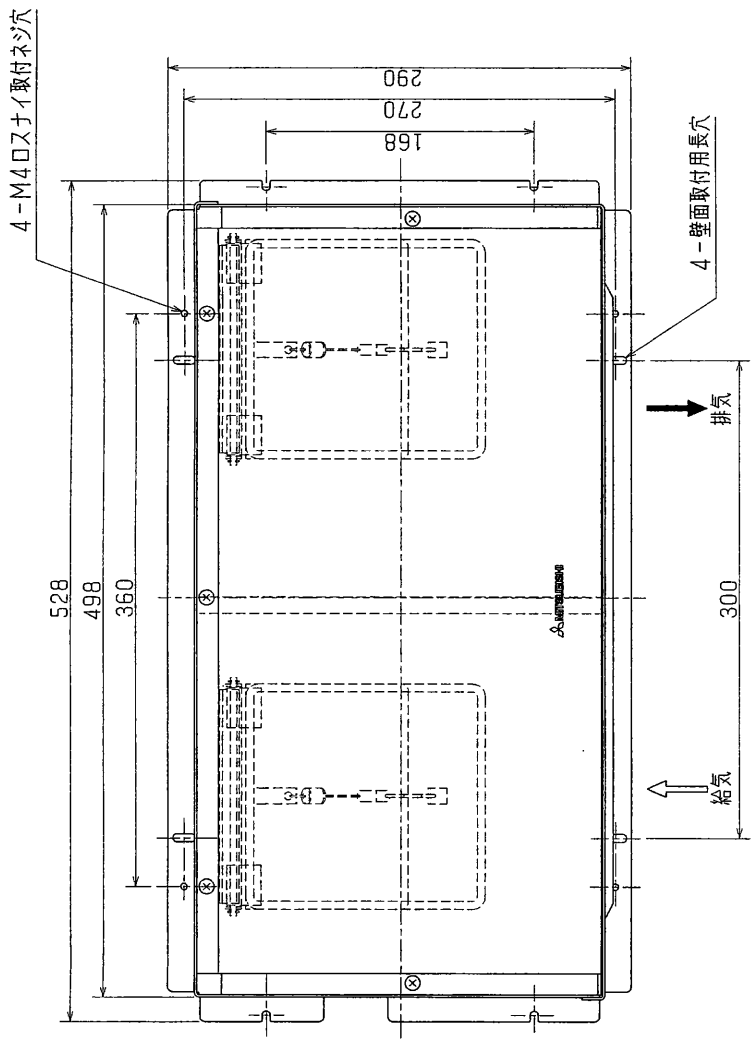
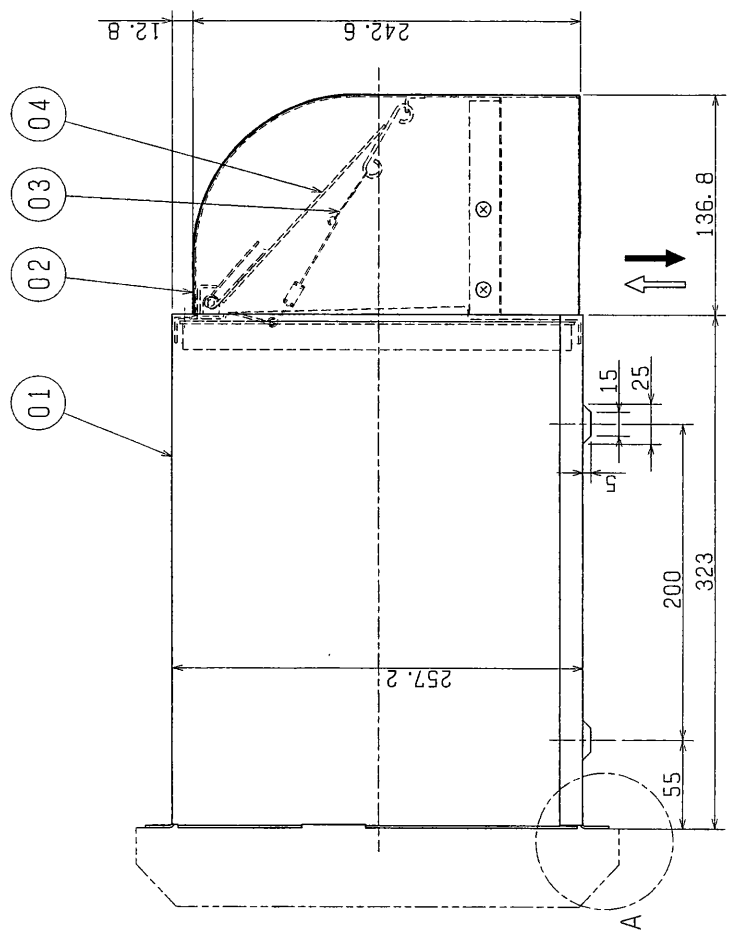


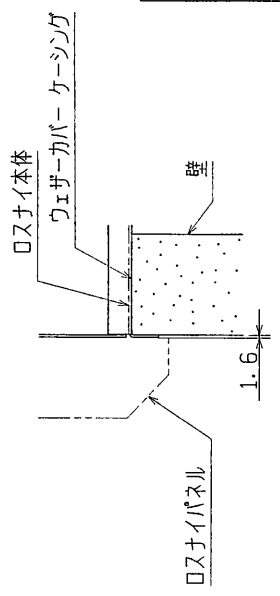
品番	品名	材質	色調(マンセル・近)
01	ケーシング	鋼板	1.6t 5Y8. 5/2
02	ウェザーカーパー	鋼板	0.8t 5Y8. 5/2
03	温度ヒューズ	72℃溶断	2個
04	ダンパー	鋼板	1.6t 5Y8. 5/2



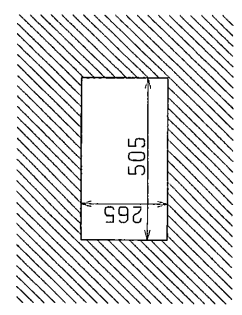
※製品質量=11.1kg
 ※仕様は場合により変更することがあります。



■ A部詳細図



■ 取付穴寸法



第3角図法	作成日付	形名	整理番号
	99. 10. 1	P-130K-CVD 防火ダンパー付ウェザーカーパー	NO. L1139