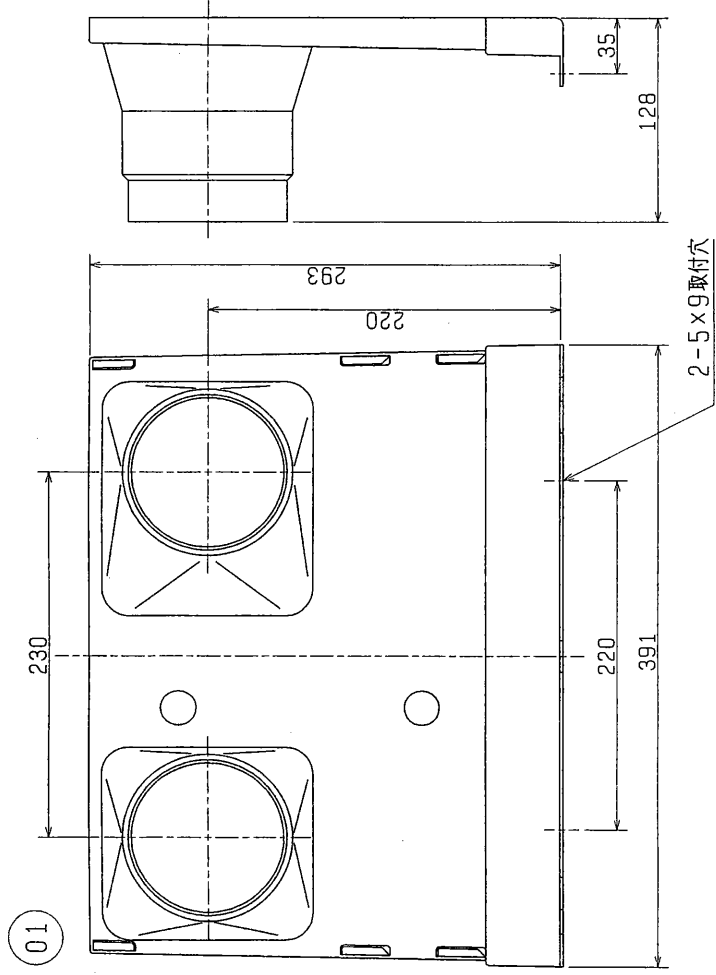
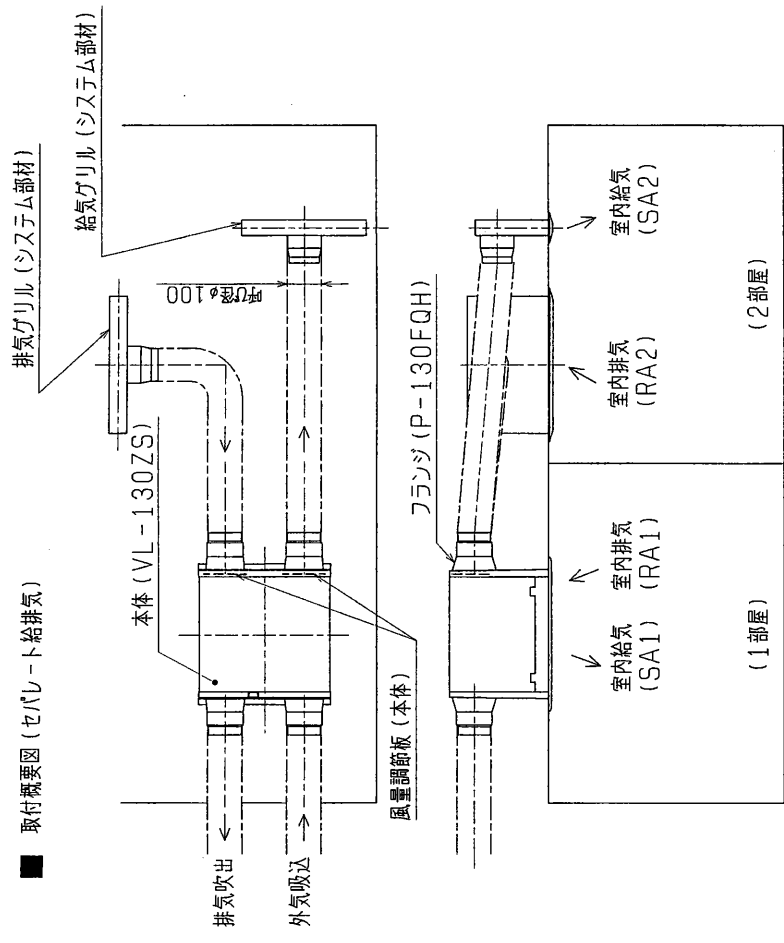


品番	品名	材質	色調(マンセル・近)
01	フランジ	合成樹脂	N-3



■ 取付概要図(セパレート給排気)



※風量調節板により製品本体からの給排気とセパレート給排気の風量比を下表のように変更できます。
(配管などにより風量比が表示と異なる場合があります。)

製品本体 : セパレート側	
1	: 1
2	: 1
4	: 1

※仕様は場合により変更することがあります。

- 適用機種
- VL-130ZS
 - VL-130ZSK
 - VL-130ZSK-BR
 - VL-150ZS
 - VL-150ZSK

第 3 角 図 法	作 成 日 付	形 名	P-130FQH 給排気フランジセット
	99. 4. 1		
三菱電機株式会社中津川製作所		整 理 番 号	NO. L1125-A