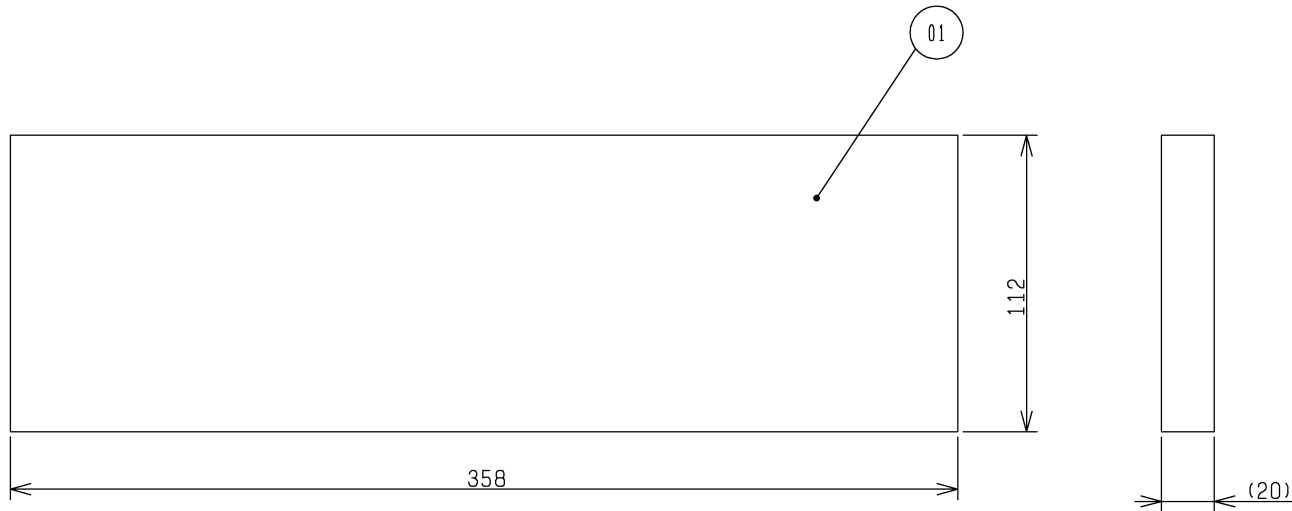
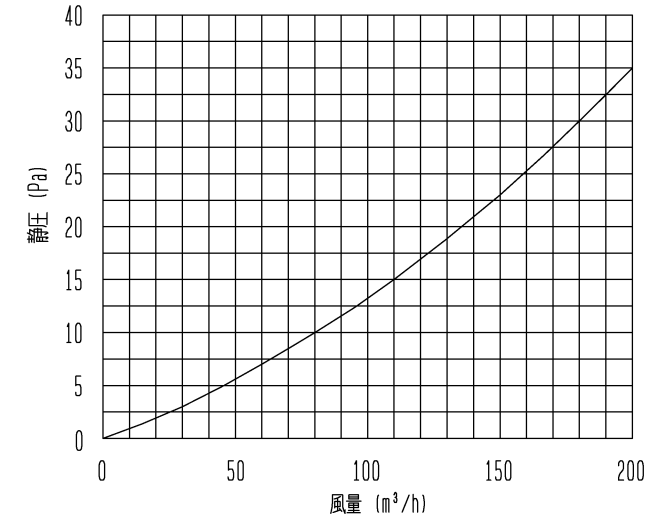


■ご使用に関するご注意

1. 使用方法：ロスナイセントラル換気システムの給気フィルターユニットへ取付けてご使用ください。
2. 外気清浄(除じん)フィルターは定期的なお手入れが必要です。
ほこりなどが付着した状態でご使用になりますと、換気風量低下の原因となります。
お手入れの際は必ずロスナイセントラル換気システム本体の運転を一時停止させ、
お手入れ終了後運転を再開させてください。(ロスナイセントラル換気システム本体の運転、
停止方法は、ロスナイセントラル換気システム本体の取扱説明書をご覧ください。)
・清掃の目安：6ヶ月に1回以上(汚れの多い場所ではより短い期間)
・交換の目安：破損した場合や、水洗い回数約4回
※ご使用になる環境によって、清掃および交換の期間は異なります。
※清掃、交換の方法はロスナイセントラル換気システム本体の取扱説明書をご覧ください。
※交換後(ご使用済み)のフィルターの廃棄については、お客様のお住まいになる地域の処理方法に従ってください。



品番	品名	材質	色調
01	交換用外気清浄(除じん)フィルター	PET, アクリル系合成繊維 捕集効率：10 μ m以上の 粒子82%(質量法)	シロ



適用機種
ロスナイセントラル換気システム
VL-200ZMHS ₃

※仕様は場合により変更することがあります。

第 3 角 図 法	作成日付	形名	ロスナイセントラル換気システム 交換用外気清浄(除じん)フィルター P-120QF ₃
	2014-06-20		
三菱電機株式会社 中津川製作所		整理番号	NB414000
			1/1