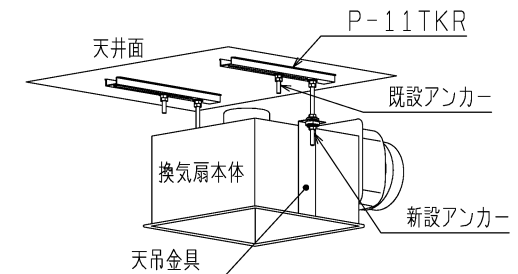
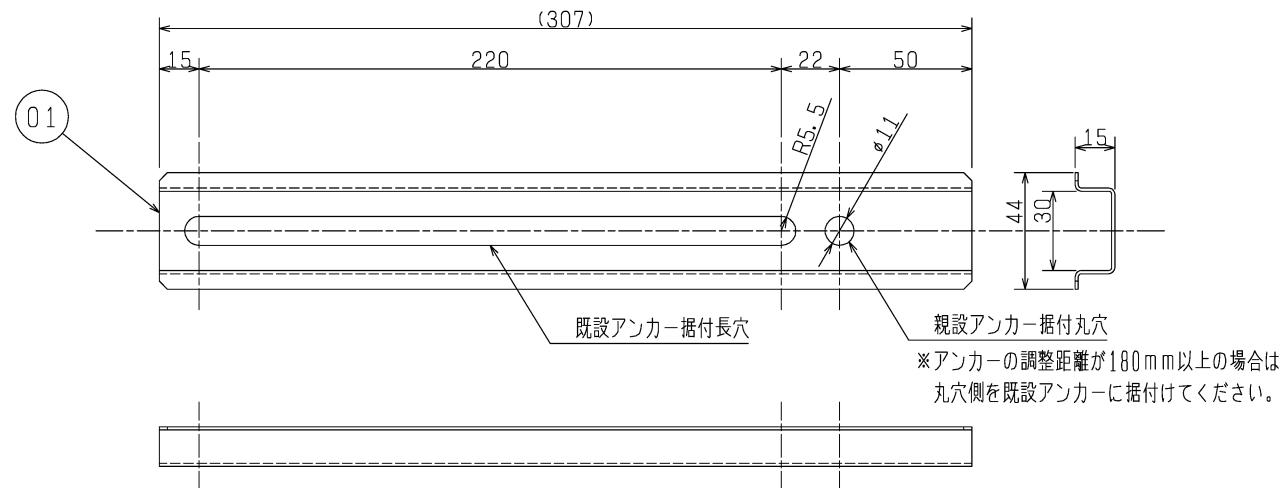
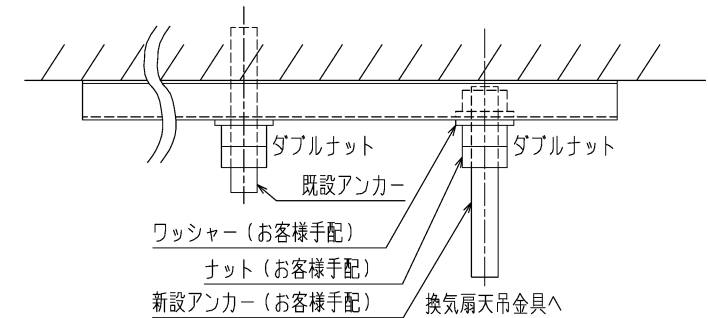


品番	品名	材質
01	天吊位置調整金具	鋼板

■ P-11TKRは、既設アンカー位置を
25~220mm調整できます。

■ 据付図



※本品は2個で1セットです。

※ナット、ワッシャー、アンカーは別途お客様手配となります。

※天吊位置調整金具は一個につき換気扇本体の分割質量4kg以下まで据付可能です。
(分割質量：換気扇本体質量÷天吊金具使用数)

※仕様は場合により変更することがあります。

第3角図法	作成日付	形名	P-11TKR	
	2010-12-27		ダクト用換気扇天吊位置調整金具	
三菱電機株式会社 中津川製作所		整理番号	NB310133	1/1