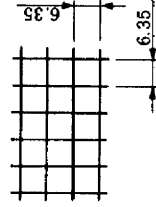
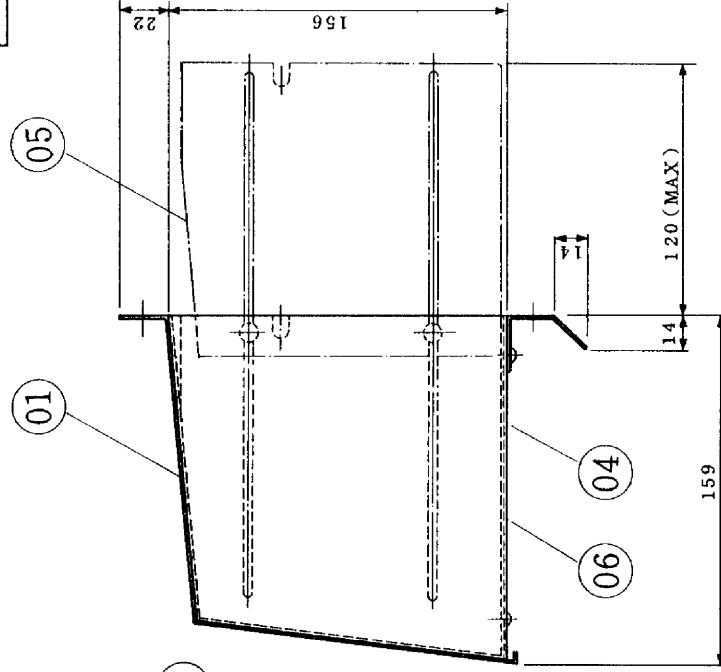
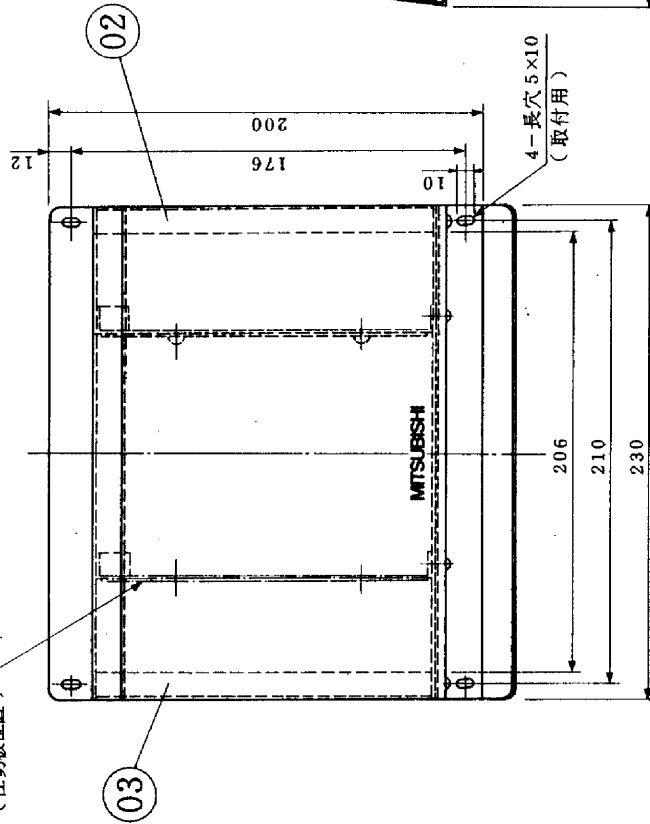


三菱換気扇用ウェザーカーバ- (ステンレス製)

■ 金網詳細図



V-13Bタイプの時
(仕切板位置)



適用機種: V-10B, 10X用
: V-13B, 13BS, 13BA, 13BD, 13BSD
(但しV-13Bタイプの場合は仕切板の位置を
入れ替える事が必要となります)

| 品番 | 品名 | 材 | 質 | 色 | 調 |
|----|-----|--------|------|---|---|
| 01 | カバー | SUS316 | 0.6t | | |
| 02 | 側板 | SUS316 | 0.5t | | |
| 03 | 側板 | SUS316 | 0.5t | | |
| 04 | 底板 | SUS316 | 0.6t | | |
| 05 | 仕切板 | SUS304 | 0.5t | | |
| 06 | 金網 | SUS304 | 0.8D | | |

※仕様は場合により変更することがあります。

| | | | |
|-----------------|------------|------|----------|
| 第3角図法 | 作成日付 | 形名 | P-10CVS |
| | 63. 10. 1. | | |
| 三菱電機株式会社 中津川製作所 | | 整理番号 | NO. 5146 |