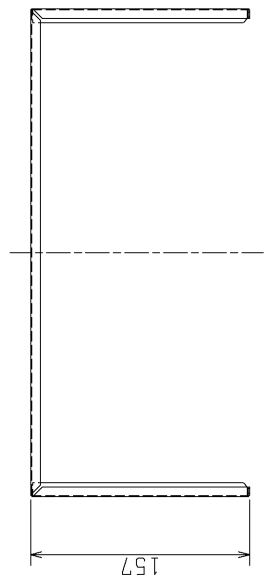
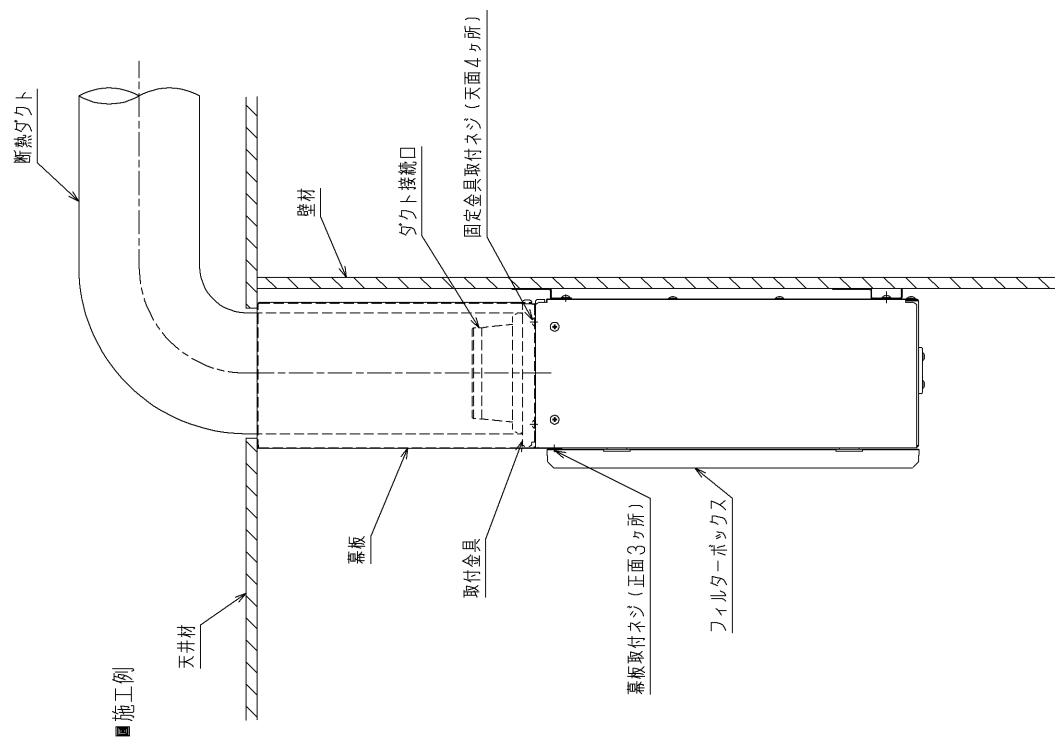
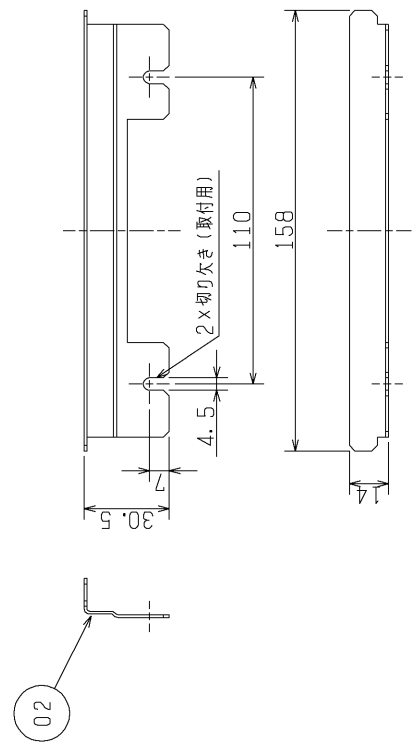
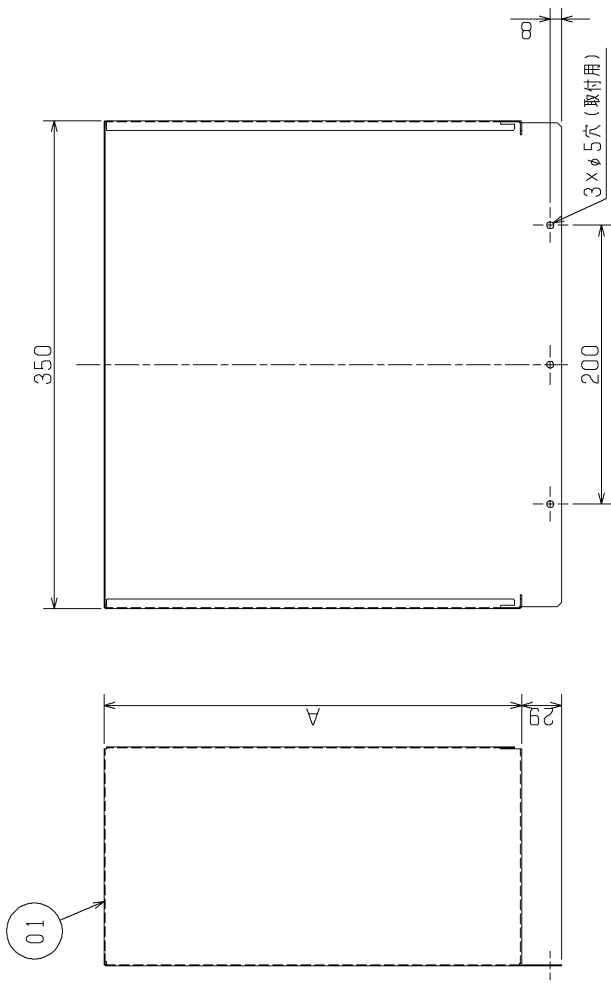


品番	品名	材質	数量	色調(マンセル:近)
01	幕板	鋼板	1	08GY/9.0/0.5
02	取付金具	鋼板	2	08GY/9.0/0.5



■外形図  
単位 (mm)



■施工例

※仕様は場合により変更することがあります。

第 3 角 図 法	作成日付	07-04-01	形 名	壁掛型フィルターボックス用化粧幕板
	整理番号	P-1030KP、P-1050KP		NB407025
三菱電機株式会社 中津川製作所		1/1		

■ 変化寸法表

化粧幕板形名	A	適用機種
P-1030KP	300	壁掛型フィルターボックス
P-1050KP	500	P-100FBK, P-100FBKL