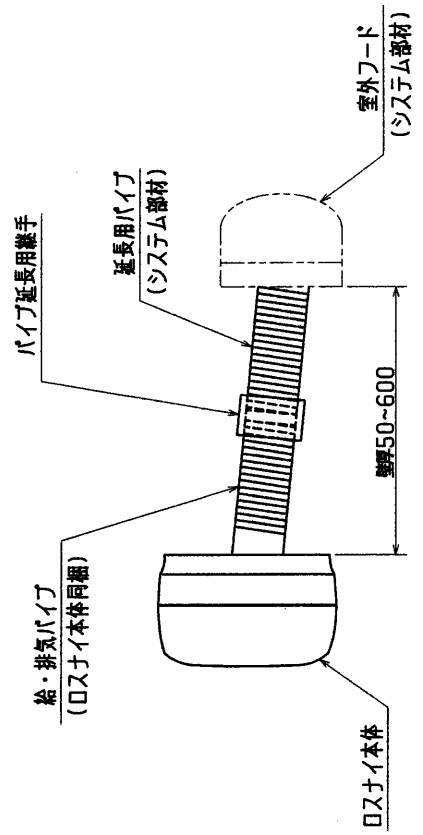
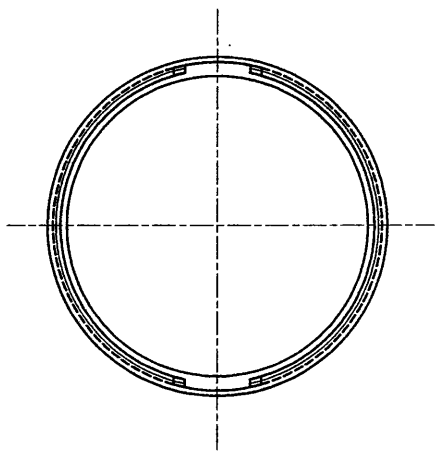
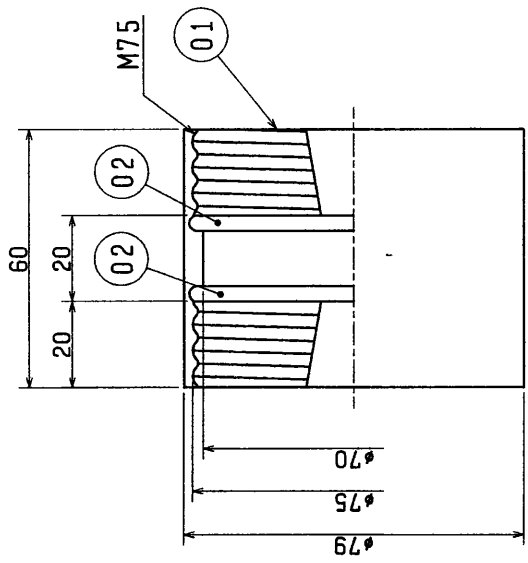


品番	品名	材質	色調(マンセル・近)
01	継手	PP樹脂	
02	Oリング	合成ゴム	2個



※本品は2台1組(2合入)です。
※仕様は場合により変更することがあります。

第3角図法	作成日付	P-100PJ ロスタイ用パイプ延長用継手(φ75)
	7. 4. 1	
三菱電機株式会社中津川製作所		整理番号 NO. L1079