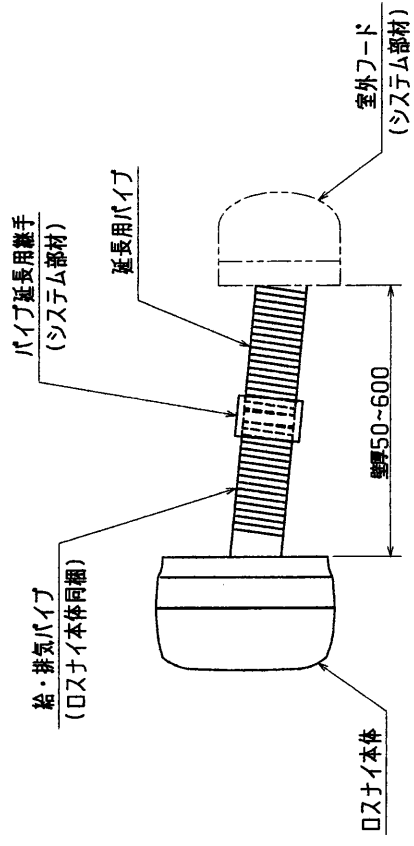
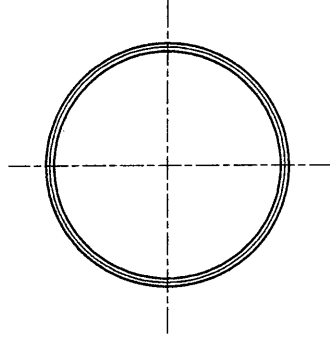
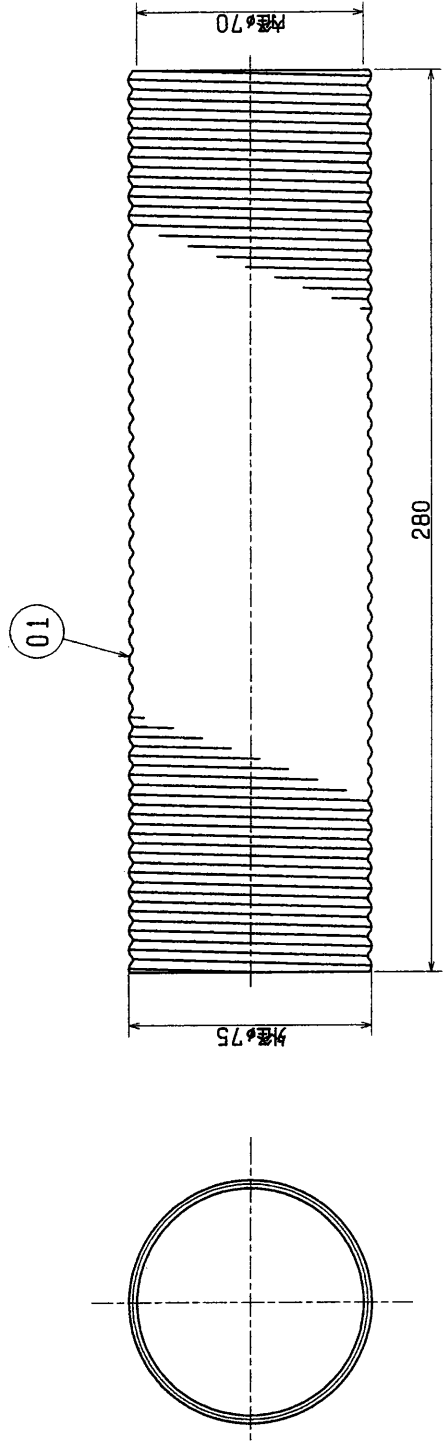


|    |        |      |            |
|----|--------|------|------------|
| 品番 | 品名     | 材質   | 色調(マンセル・近) |
| 01 | 延長用パイプ | PP樹脂 |            |



※パイプ延長用継手(システム部材)と組合せて使用しますと、長さ300mmになります。  
 ※仕様は場合により変更することがあります。

|        |          |                  |
|--------|----------|------------------|
| 第3角図法  | 作成日付     | 形名               |
|        | 7. 10. 1 |                  |
| P-100P |          | ロスナイ用延長用パイプ(φ75) |

三菱電機株式会社 中津川製作所  
 整理番号 NO. L1078-A