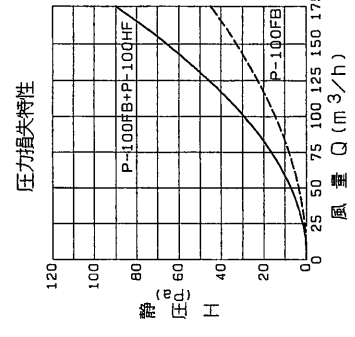
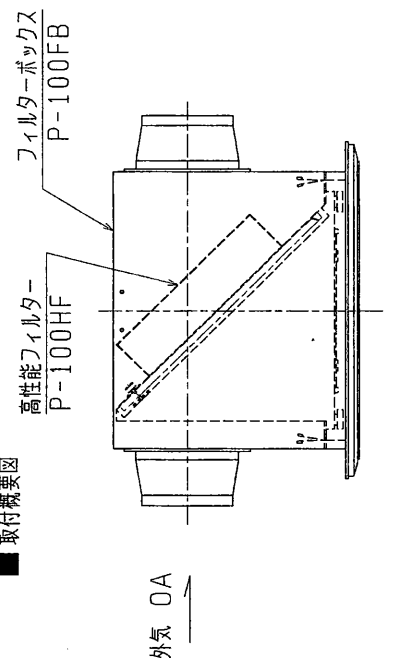
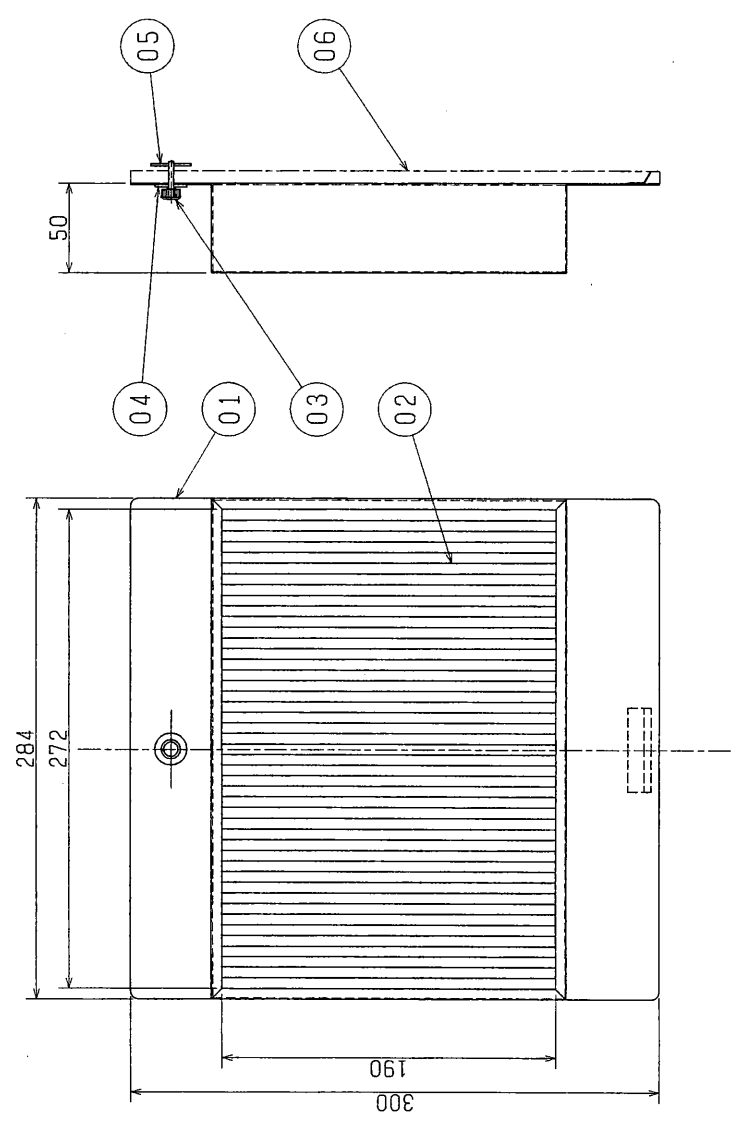


品番	品名	材質	色調(マンセル・近)
01	本体枠	亜鉛鋼板	
02	フィルター	日本バイリン製FM-207E	
03	ツマミネジ	合成樹脂	5Y8.5/0.5(近)
04	ワッシャー	鋼板	
05	押え金具	亜鉛鋼板	
06	パッキン	ウレタンフォーム 5t	

■ 取付概要図



※製品質量 0.7kg  
 ※フィルターボックスはロスナイ本体の外気側(OA)に設置してください。  
 ※高性能フィルターの耐用時間は6000時間以上です。(外気塵埃濃度0.1mg/m³処理風量100m³/h 8時間×約2年使用の場合)  
 ※フィルター捕集効率 比色法65% (JIS11種又は大塵)

※本製品はフィルターボックス(P-100FB)に取付けて使用するものです。  
 ※仕様は場合により変更することがあります。

第3角図法	作成日付	形式	P-100HF フィルターボックス用(システム部材) 高性能フィルター
	99. 4. 1		
三菱電機株式会社 中津川製作所		整理番号	NO. 3051-B