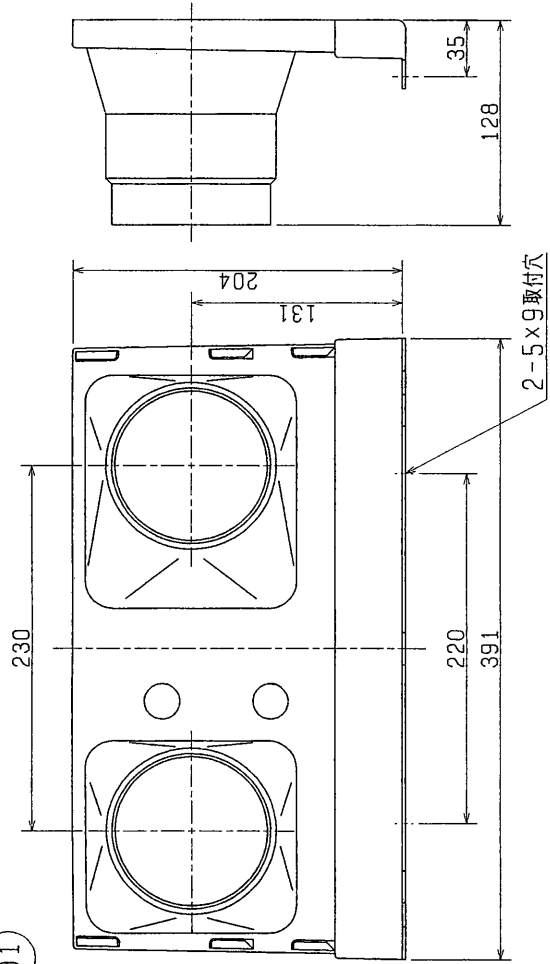
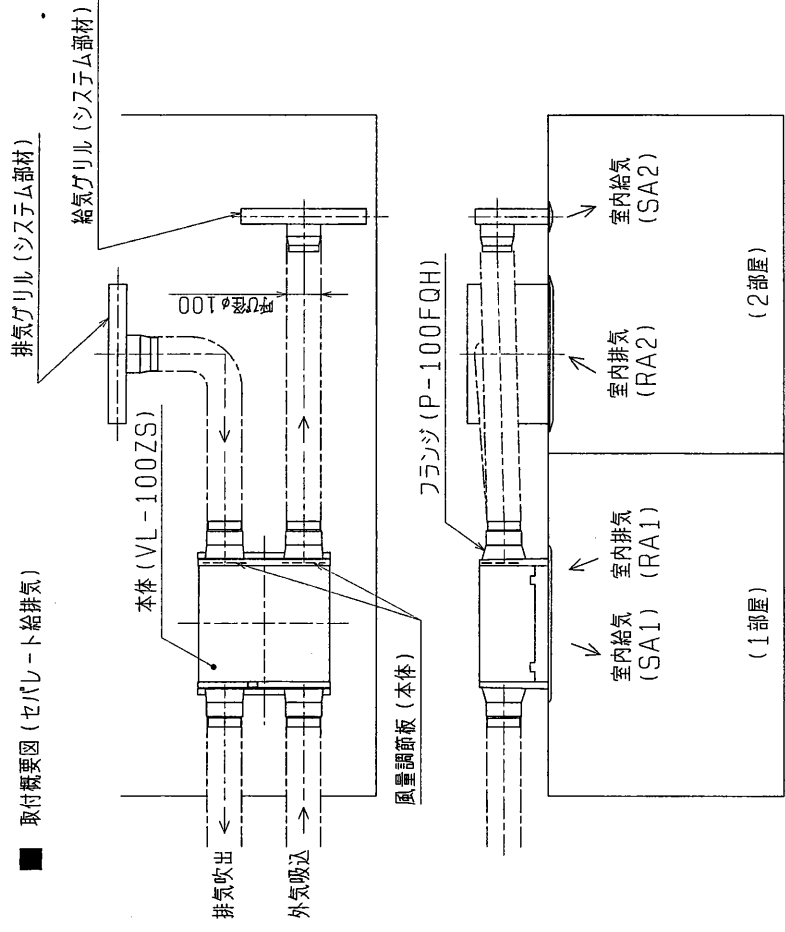


|    |      |      |             |
|----|------|------|-------------|
| 品番 | 品名   | 材質   | 色調 (マシセル・近) |
| 01 | フランジ | 合成樹脂 | N-3         |

01



■ 取付概要図 (セパレート給排気)



■ 適用機種

- VL-100ZS
- VL-100ZSK
- VL-100ZSK-BR

※風量調節板により製品本体からの給排気とセパレート給排気の風量比を下表のように変更できます。  
(配管などにより風量比が表示と異なる場合があります。)

|      |        |
|------|--------|
| 製品本体 | セパレート側 |
| 1    | : 1    |
| 2    | : 1    |
| 4    | : 1    |

※仕様は場合により変更することがあります。

|                 |          |      |                        |
|-----------------|----------|------|------------------------|
| 第 3 角 図 法       | 作成日付     | 形 名  | P-100FQH<br>給排気フランジセット |
|                 | 99. 4. 1 |      |                        |
| 三菱電機株式会社 中津川製作所 |          | 整理番号 | NO. L1123-A            |