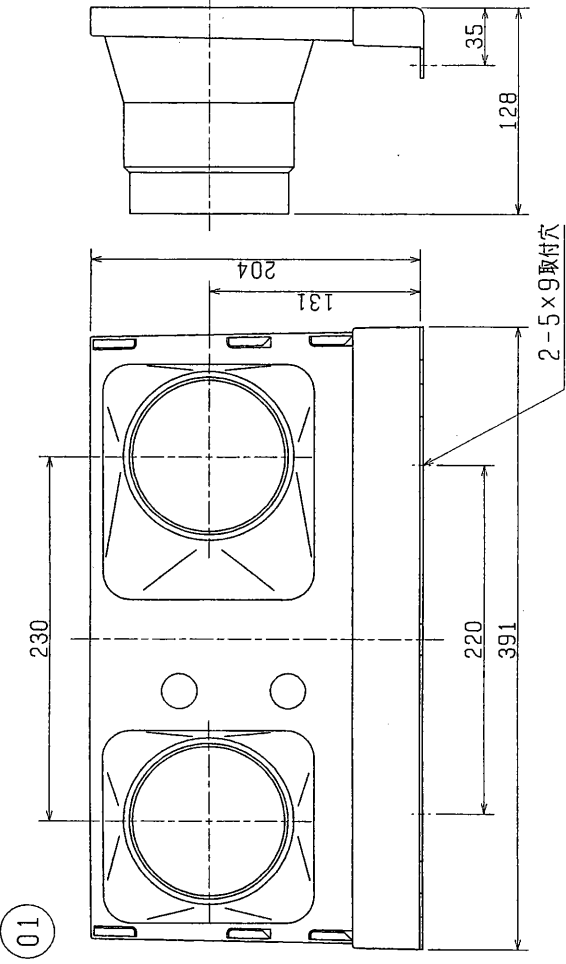
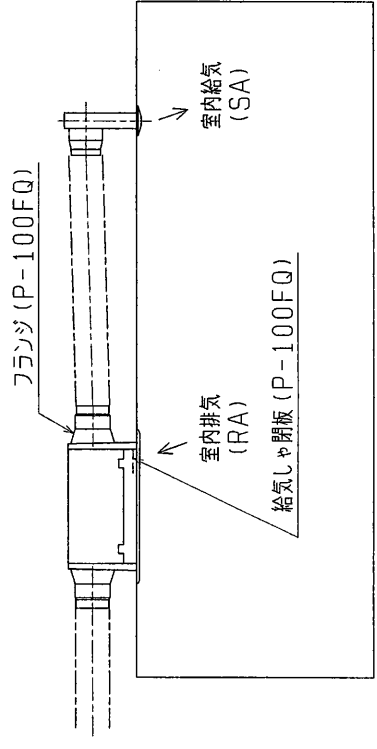
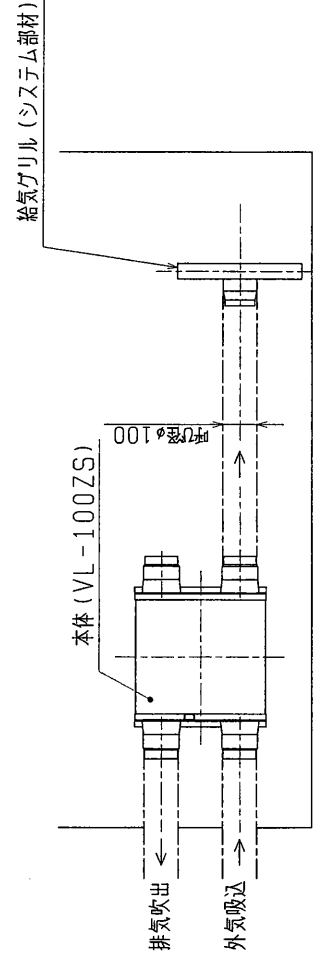


品番	品名	材質	色調(マンセル・近)
01	フランジ	合成樹脂	N-3
02	給気しゃ閉板	合成樹脂	N-3

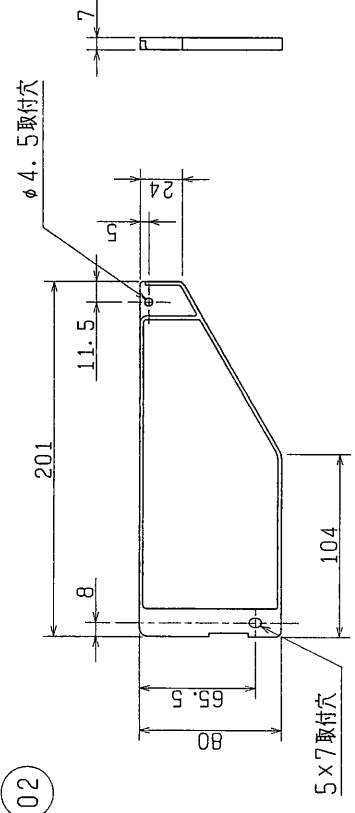


■ 取付概要図 (セパレート給気)



01

02



■ 適用機種

- VL-100ZS
- VL-100ZSK
- VL-100ZSK-BR

※仕様は場合により変更することがあります。

第 3 角 図 法	作成日付	形 名	P-100FQ 給気フランジセット
	99. 4. 1		