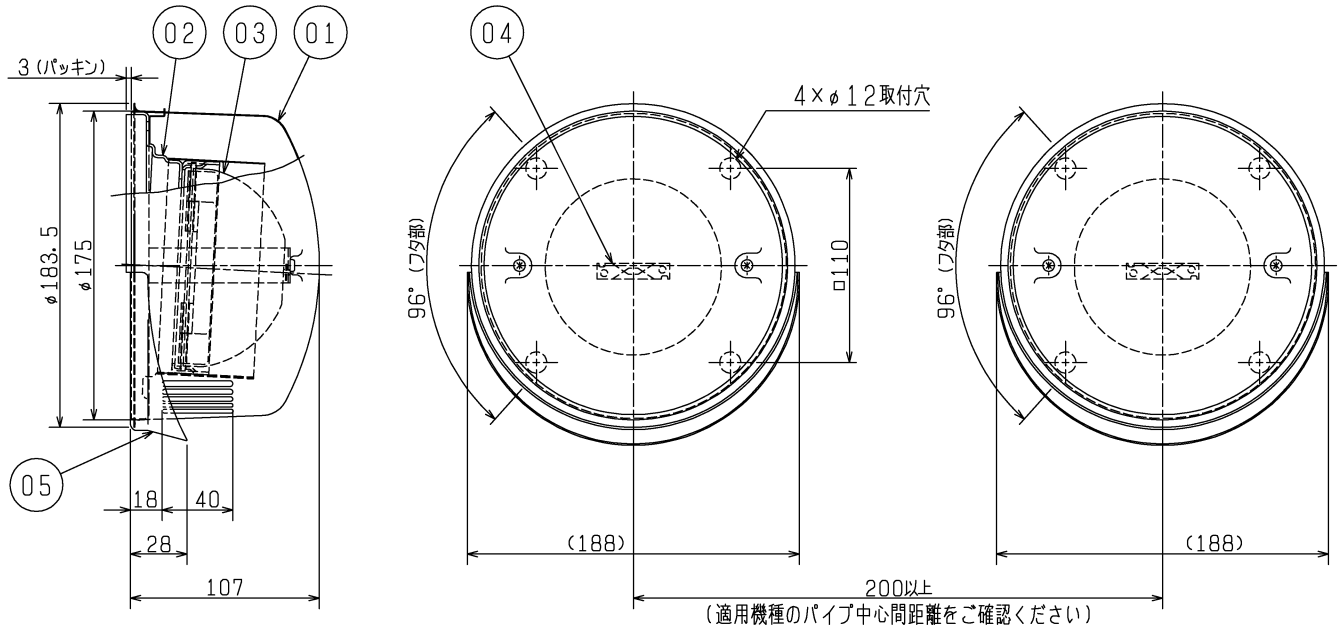


品番	品名	材質	色調(マンセル・近)
01	フード部	SUS 304	粉体塗装仕上げ N5.5
02	フード取付板	SUS 304	粉体塗装仕上げ N5.5
03	ダンパー	SUS 304 0.8t	
04	温度ヒューズ	72℃溶断タイプ	
05	水切り板	SUS 304	粉体塗装仕上げ N5.5



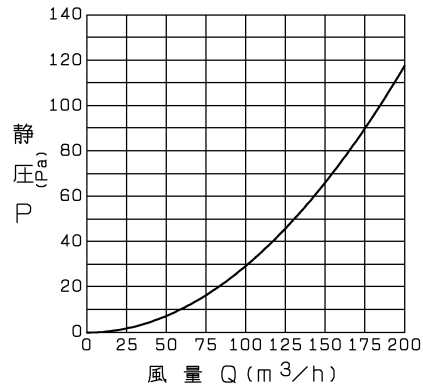
■設計・施工に関するご注意

1. 防火ダンパーの使用については、地区により異なった規制を受ける場合がありますので、あらかじめ所轄の官公庁(特に消防署)にご相談ください。
2. 施工は安全上必ず同梱の据付・取扱説明書に従ってください。
3. お手入れが容易にできる箇所へ取付けてください。
4. 格子部より小さい虫は侵入するおそれがあります。  
(しょうじょうばえ、うんかなど)

■設置場所に関するご注意

1. 密閉または半密閉の燃焼設備(給湯器・風呂釜など)の排気ダクトには使用できません。  
防火ダンパーの誤動作によりダンパーが閉じ、ガスが逆流し一酸化炭素中毒をおこすことがあります。
2. 火気使用室(厨房・台所等)の排気ダクトには使用できません。  
防火ダンパーが誤動作するおそれがあります。
3. 重塩害地区には必ず重塩害地区用(受注対応品)をご使用ください。
4. この製品は汚染ガス耐力(酸、薬品、温泉害等)を持たせたものではありません。下記のような場所での使用は腐食が激進に進み、寿命が著しく低下するおそれがありますので特にこまめな点検・清掃および早めのお手入れが必要です。
  - ・化学工場、パルプ工場等の構内およびその周辺地域
  - ・工場、学校等の実験室などで化学薬品を使用する場所
  - ・温泉地域やプール、下水の排気などの用途
  - ・その他、腐食性物質、腐食性ガスの発生する場所

■圧力損失特性



■建材試験センター証明番号(防火設備該当品)

証明番号 第02EG030号

- ※設置の際は、取付強度を確保するために、アンカーボルト(又はプラグアンカー)を使用してください。
- ※本品は2台1組(2台入)です。
- ※パイプ外径:φ75、φ100(VP/VU管)
- ※製品質量:0.9kg(1個当り)
- ※仕様は場合により変更することがあります。

第3角図法	三菱電機株式会社	形名	P-100CVSD <sub>6</sub> □スナイ用ステンレス製 防火ダンパー付フード	
作成日付	2015.4.1	整理番号	NB414021	1/1