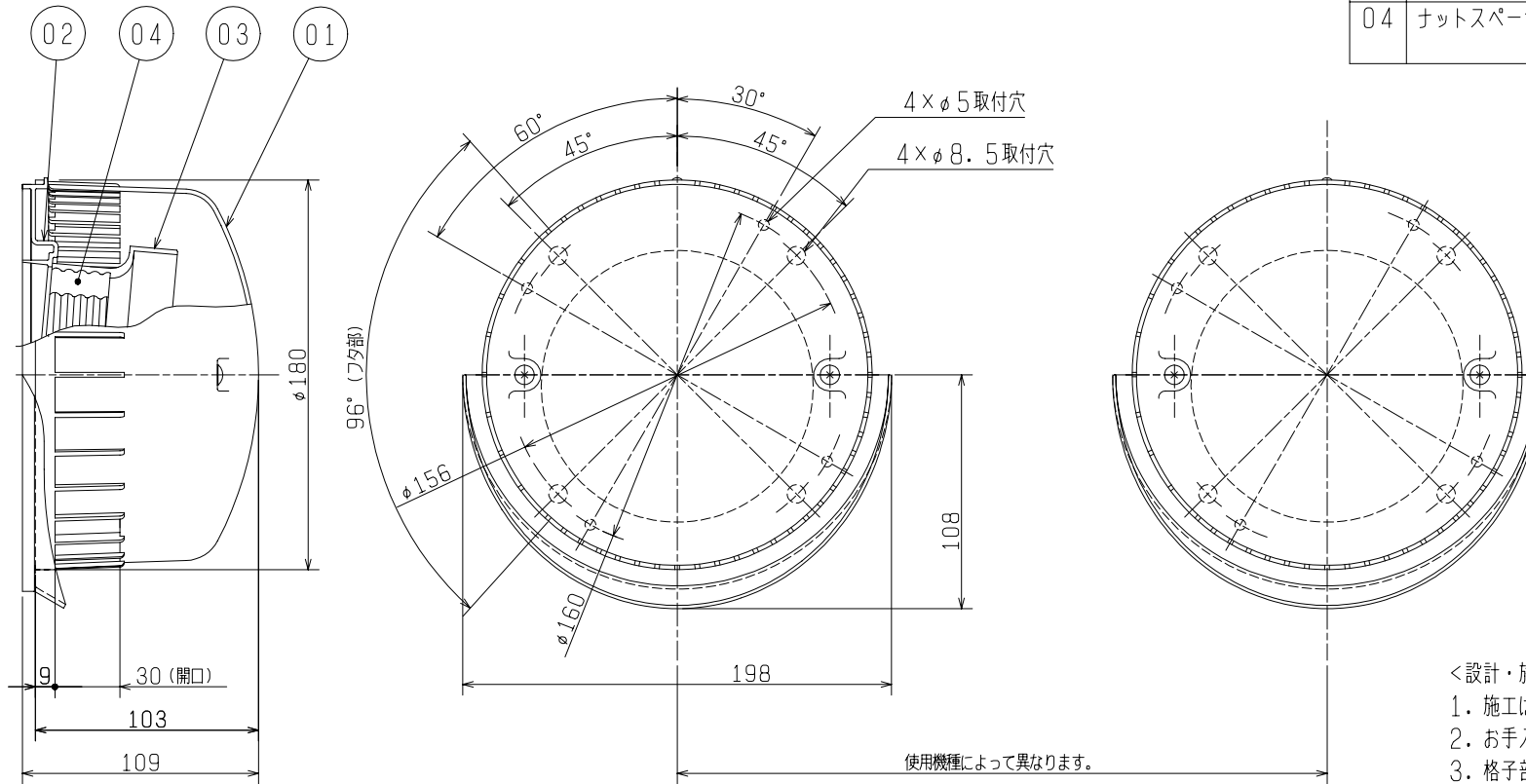


品番	品名	材質	色調(マンセル・近)
01	フード部	合成樹脂	5Y8/1
02	フード取付板	合成樹脂	5Y8/1
03	フランジナット	合成樹脂	
04	ナットスペーサ	合成樹脂 (φ75パイプ取付時に使用)	



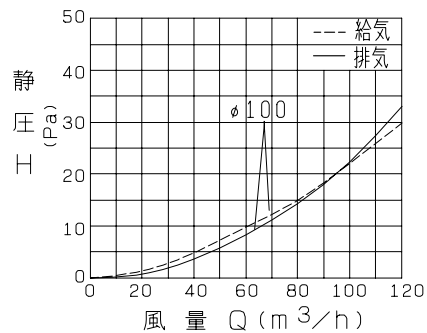
<設計・施工に関するご注意>

1. 施工は安全上必ず同梱の取付工事・取扱説明書に従ってください。
2. お手入れができる場所へ取付けてください。
3. 格子部より小さい虫は侵入するおそれがあります。
(しょうじょうばえ、うんかなど)

<設置場所に関するご注意>

1. この製品は汚染ガス耐性(酸、薬品、温泉害等)を持たせたものではありません。下記のような場所でのご使用は腐食が急激に進み、寿命が著しく低下するおそれがありますので特にこまめなお手入れが必要です。
 - ・化学工場、パルプ工場の構内、及びその周辺地域
 - ・工場、学校等の実験室などで化学薬品を使用する場所
 - ・温泉地域やプール、下水の排気などの用途
 - ・その他腐食物質、腐食性ガスの発生する場所

■圧力損失特性



※本品は2台1組(2台入)です。
 ※パイプ外径φ65~φ114(呼び径φ100VP、VU管)
 ※φ75、φ100パイプ(ロスナイ専用)取付時、パイプに締付固定ができます。
 ※製品質量:0.25kg(1個当り)
 ※仕様は場合により変更することがあります。

第3角図法	作成日付	形名	P-100CVP3 ロスナイ用プラスチック製フード
	08-05-01		
三菱電機株式会社 中津川製作所		整理番号	NB408013
			1/1