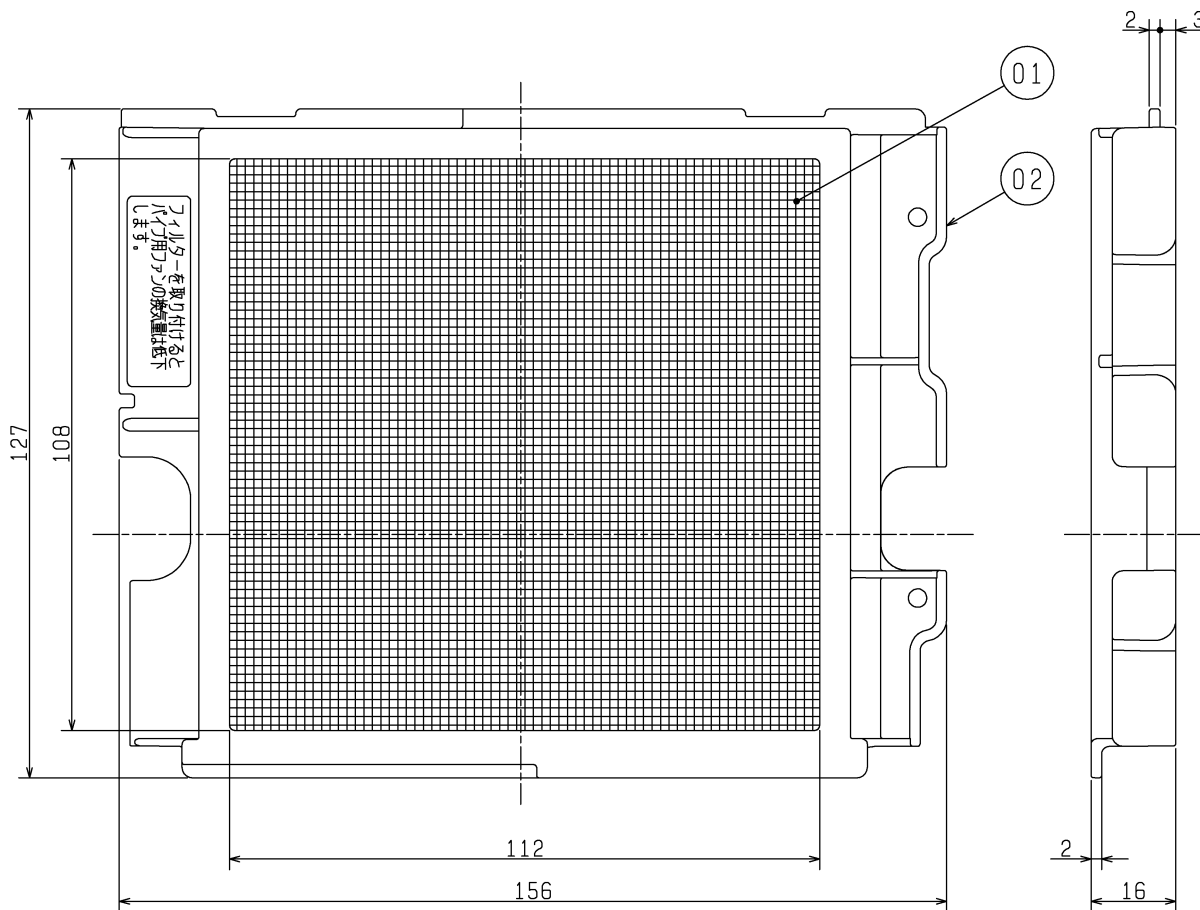
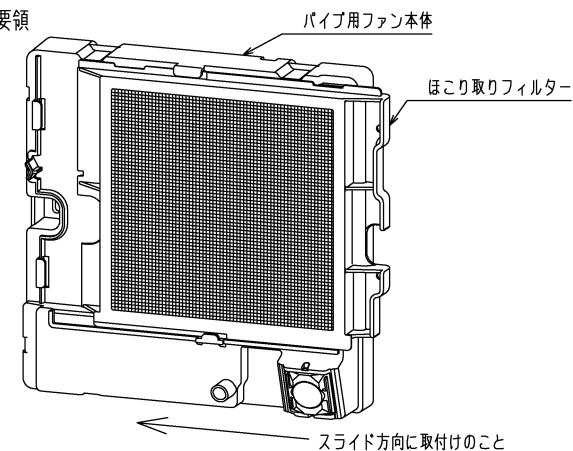


品番	品名	材質	色調
01	ネットフィルター	合成樹脂(16メッシュ)	クロ
02	フィルター枠	合成樹脂	クロ



■組立要領



■ご使用に関するご注意

1. 使用方法：パイプ用ファン専用ほこり取りフィルターとしてご使用ください。
2. フィルターは定期的なお手入れが必要です。
ほこりなどが付着した状態でご使用になりますと、換気風量低下の原因となります。
お手入れの際は必ずパイプ用ファン本体の運転を一時停止させ、
お手入れ終了後運転を再開させてください。
(本体の運転、停止方法は、パイプ用ファン本体の取扱説明書をご覧ください。)
※ご使用になる環境によって、清掃の時期は異なります。
※清掃の方法は取扱説明書をご覧ください。
※仕様は場合により変更することがあります。

■適用機種

パイプ用ファン 排気用
V-08PALD7 V-08PA7
V-08PHLD7 V-08PAD7
V-08PHLD7

第 3 角 図 法	作成日付	形 名	P-08PANET2 パイプ用ファン専用ほこり取りフィルター
	2014-02-20		
三菱電機株式会社中津川製作所		整理番号	NB313105
			1/1