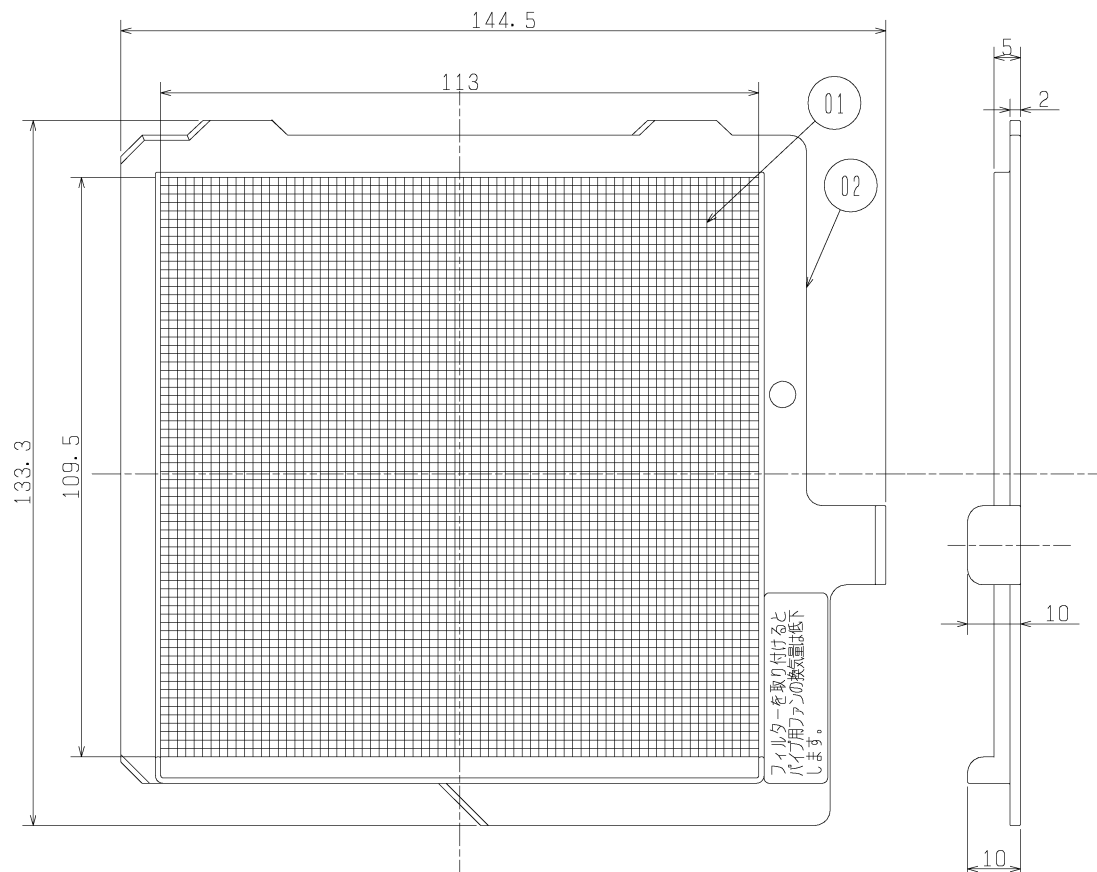
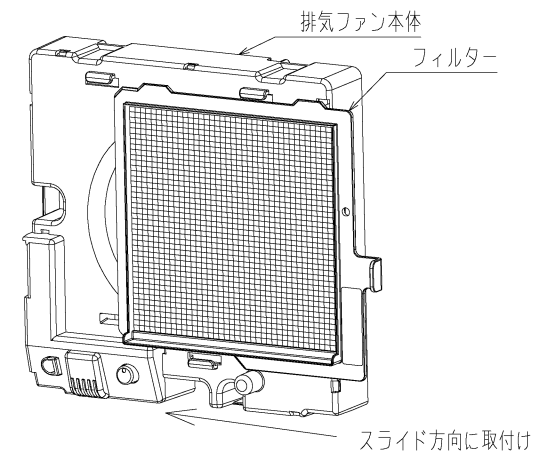


品番	品名	材質	色調
01	ネットフィルター	合成樹脂(16メッシュ)	クロ
02	フィルター枠	合成樹脂	クロ



■組立要領



■ご使用に関するご注意

1. 使用方法：排気ファン専用フィルターとしてご使用ください。
2. フィルターは定期的なお手入れが必要です。  
ほこりなどが付着した状態でご使用になりますと、換気風量低下の原因となります。  
お手入れの際は必ず排気ファン本体の運転を一時停止させ、  
お手入れ終了後運転を再開させてください。  
(本体の運転、停止方法は、排気ファン本体の取扱説明書をご覧ください。)  
※ご使用になる環境によって、清掃の時期は異なります。  
※清掃の方法は取扱説明書をご覧ください。

※仕様は場合により変更することがあります。

適用機種  
排気ファン

V-08PA<sub>6</sub> V-08PALD<sub>6</sub>  
V-08PAD<sub>6</sub> V-08PHLD<sub>6</sub>

第 3 角 図 法	作成日付	形 名	排気ファン専用フィルター	
	10-03-01		P-08PANET	
三菱電機株式会社中津川製作所		整理番号	NB310001	1/1