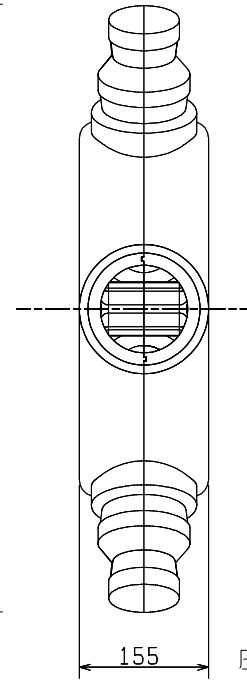
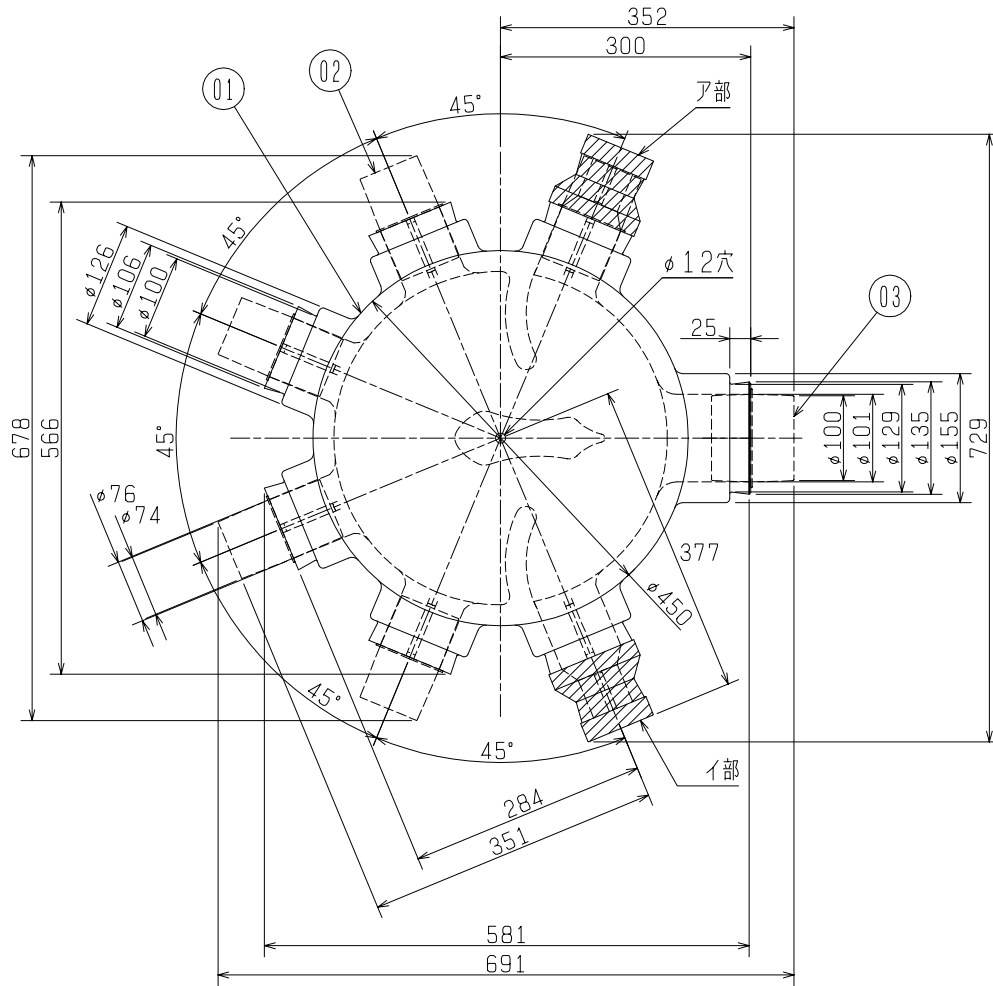


品番	品名	材質	色調(マンセル・近)	備考
01	6分岐チャンパー	合成樹脂	白	
02	φ75継手	合成樹脂	白	P-07CS
03	φ100継手	合成樹脂	黄	P-13CS ₂



圧力損失係数 ζ

分流	6分岐	ζ = 1.25
	5分岐	ζ = 1.30
	4分岐	ζ = 1.52
合流	6分岐	ζ = 1.65
	5分岐	ζ = 1.89
	4分岐	ζ = 2.20

圧力損失係数 ζ の算出方法

局部圧力損失の公式により

$$\Delta P = \zeta \times \rho \times (V^2 / 2)$$

$$\zeta = \Delta P / V^2 \times 2 / \rho$$

ΔP: 部材の圧力損失 (Pa)

ζ: 圧力損失係数

ρ: 空気密度 1.21 (Kg/m³)

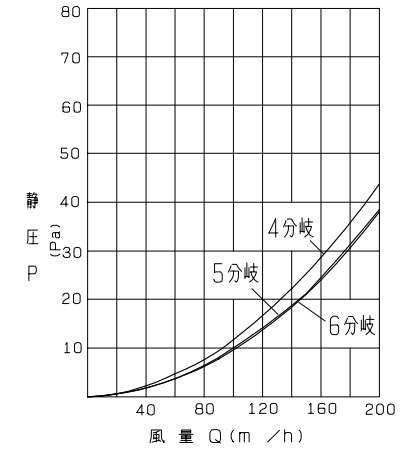
V: 風速 (m/s)

$$V = (Q / D^2) \times (4 / 3600 \pi)$$

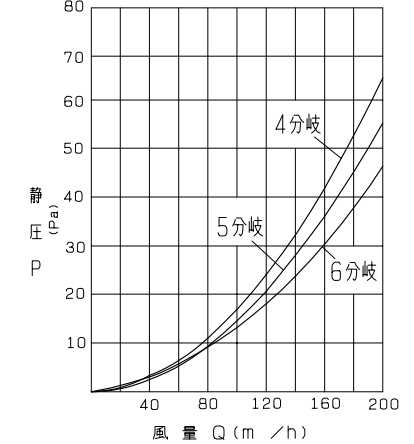
Q: 設計換気量 (m³/h)

D: ダクト径 (m)

■給気 圧力損失特性



■排気 圧力損失特性



※仕様は場合により変更することがあります。

※枝管の継手は5個同梱されています。

※5分岐時は、ア部を切断してください。

※吹出口を6ヶ所とする場合は、ア・イ部を切断し、

別売部品φ75:P-07CSを1個購入し、ご使用ください。

※直射日光のあたる場所では使用しないでください。

※下記の条件以外では、ご使用になれません。

通過空気: 0℃~40℃

周囲: 0℃~40℃、露点12℃(20℃60%相当以下)

※下記の条件ではチャンパー表面に結露する場合があります。

周囲温度	湿度	結露発生(℃)																						
		30	28	26	24	22	20	18	16	14	12	10	8	6	4	2	0	2	4	6	8	10	12	14
20℃	50%	結露発生あり																						
	60%	結露発生あり																						
	70%	結露発生あり																						
21℃	55%	結露発生あり																						
	65%	結露発生あり																						
	75%	結露発生あり																						
22℃	60%	結露発生あり																						
	70%	結露発生あり																						
	80%	結露発生あり																						

●参考値であり、保証値ではありません。

第3角図法	作成日付	形名	φ75 6分岐チャンパー
	08-04-01		P-06BC-75
三菱電機株式会社 中津川製作所		整理番号	NB403033A
			1/1