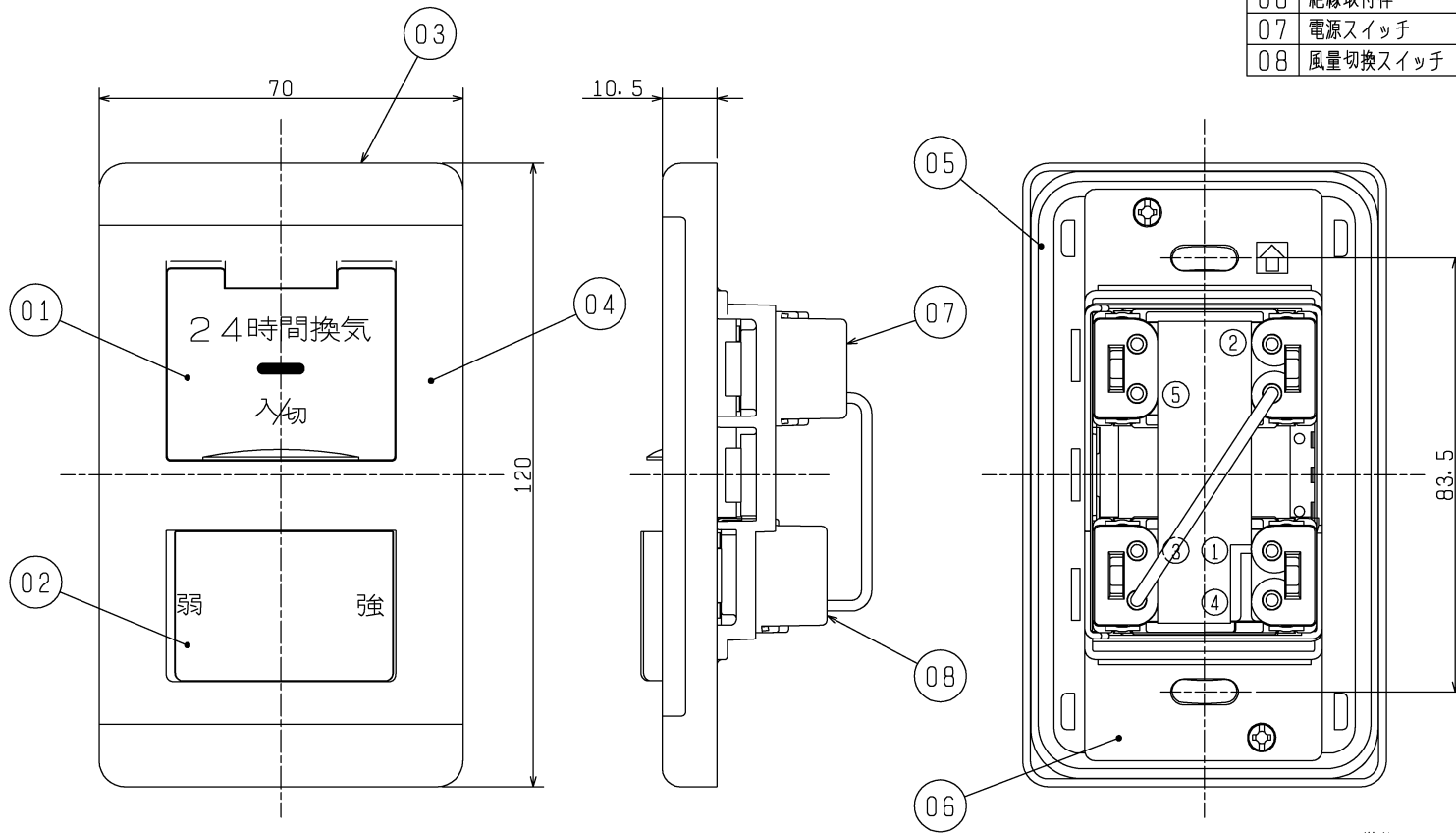


品番	品名	材質	色調(マンセル・近)
01	電源操作板	合成樹脂	5.6Y9.0/0.5
02	風量操作板	合成樹脂	5.6Y9.0/0.5
03	プレート	合成樹脂	5.6Y9.0/0.5
04	化粧枠	合成樹脂	5.6Y9.0/0.5
05	補助枠	鋼板	
06	絶縁取付枠	合成樹脂	
07	電源スイッチ	15A・AC300V	
08	風量切換スイッチ	15A・AC300V	



(単位mm)

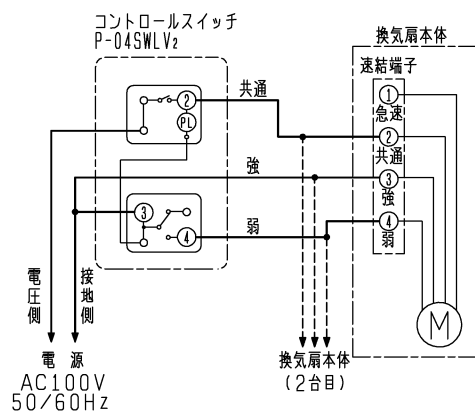
■ 定格負荷容量  
15A・AC300V

※仕様は場合により変更することがあります。

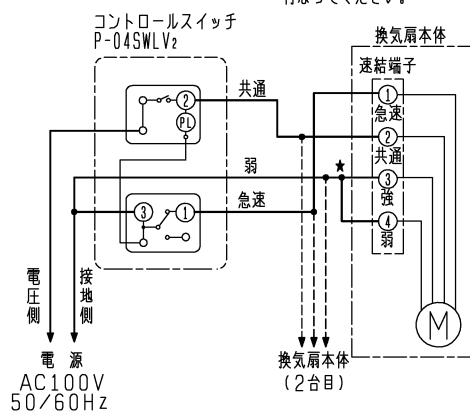
第 3 角 図 法	作成日付	形 名	P-04SWLV <sub>2</sub> DCタイプ専用コントロールスイッチ
	2013.04.01		
三菱電機株式会社中津川製作所		整理番号	NB313021
			1/2

■ 結線図

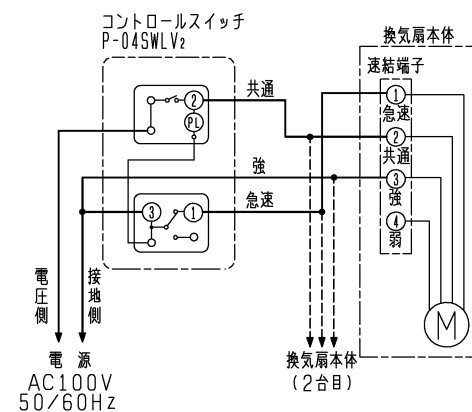
強-弱仕様



急速-弱仕様



急速-強仕様



※太線部分は有資格者である電気工事士にて施工してください。  
 ※複数台運転する場合の台数は、製品の納入仕様書をご確認ください。

※仕様は場合により変更することがあります。

第 3 角 図 法	作成日付	形 名	P-04SWLV <sub>2</sub> DCタイプ専用コントロールスイッチ
	2013.04.01		
三菱電機株式会社中津川製作所		整理番号	NB313021
			2/2