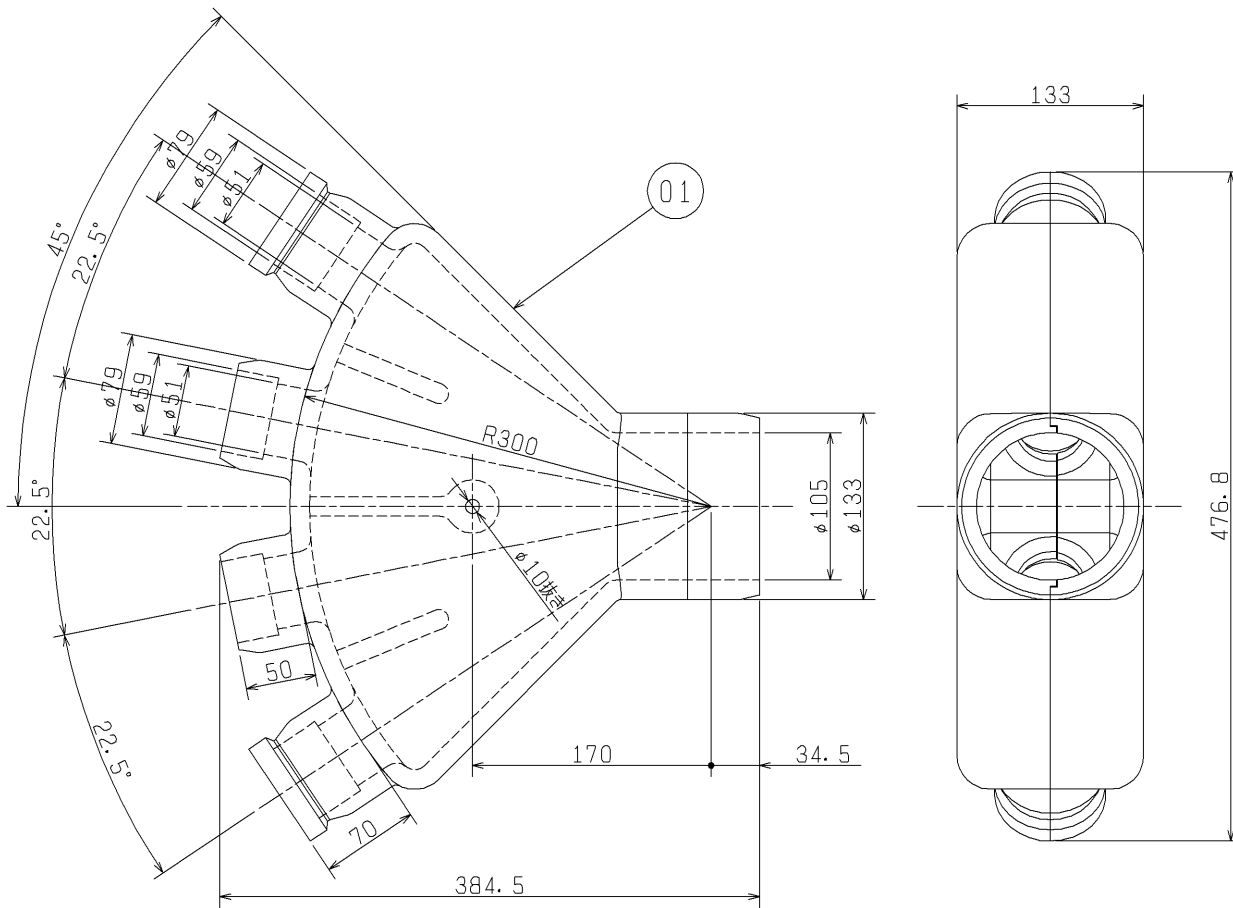
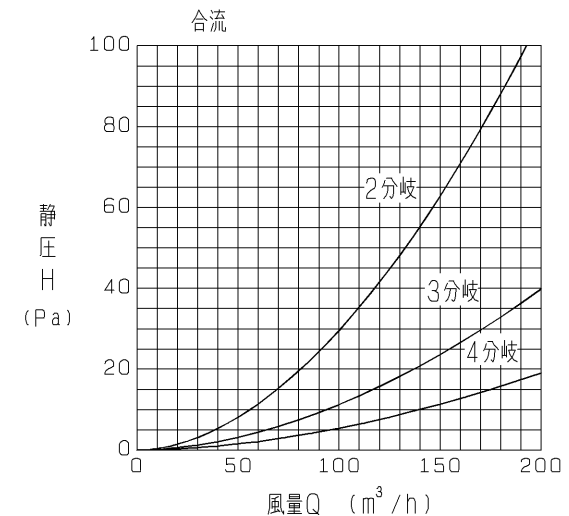
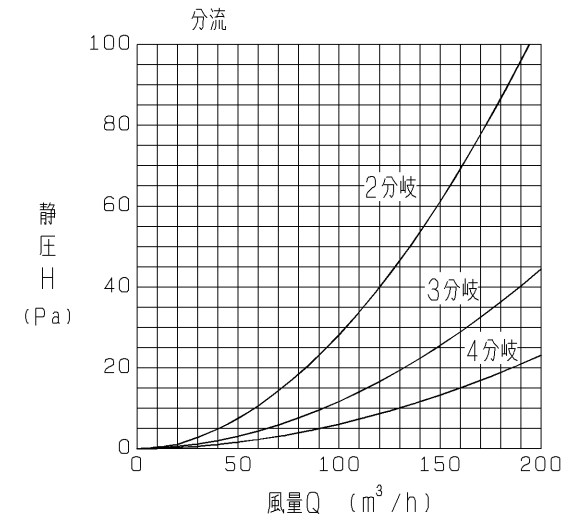


品番	品名	材質	色調(マンセル・近)
01	4分岐チャンパー	合成樹脂	白



圧力損失特性



圧力損失係数 ζ

分流	4分岐	$\zeta=0.82$
	3分岐	$\zeta=1.52$
	2分岐	$\zeta=3.66$
合流	4分岐	$\zeta=0.69$
	3分岐	$\zeta=1.44$
	2分岐	$\zeta=3.81$

ΔP : 部材の圧力損失 (Pa)

ζ : 圧力損失係数

ρ : 空気密度 $1.21 \text{ (Kg/m}^3\text{)}$

V : 風速 (m/s)

Q : 設計換気量 (m^3/h)

D : ダクト径 (m)

$$V = (Q/D^2) \times (4/3600\pi)$$

圧力損失係数 ζ の算出方法

局部圧力損失の公式により

$$\Delta P = \zeta \times \rho \times (V^2 / 2)$$

$$\zeta = \Delta P / V^2 \times 2 / \rho$$

※ $\phi 100$ 側接続には、P-13CSをご使用下さい。

$\phi 50\text{mm}$ 側 (P-05D・05DS) は不要。

※ 直射日光のあたる場所では使用しないで下さい。

※ 下記条件以外ではご使用になれません。

通過空気: $0^\circ\text{C} \sim 40^\circ\text{C}$

周囲: $0^\circ\text{C} \sim 40^\circ\text{C}$ ・露点 12°C (20°C 60% 相当以下)

※ 下記条件では、チャンパー表面に結露する場合があります。

風量: $120\text{m}^3/\text{h}$ 時

周囲温度	給気温度 (°C)	
20°C	50%	結露発生なし
	60%	結露発生なし
	70%	結露発生なし
	75%	結露発生あり
21°C	60%	結露発生あり
	70%	結露発生あり
	80%	結露発生あり
22°C	60%	結露発生あり
	70%	結露発生あり
	80%	結露発生あり
	80%	結露発生あり

● 参考値であり、保証値ではありません。

※ 仕様は場合により変更することがあります。

第 3 角 図 法	作成日付	形 名	P-04BS
	03.12.12		小口径ダクトシステム 4分岐チャンパー
三菱電機株式会社 中津川製作所		整理番号	NO. L3127-B