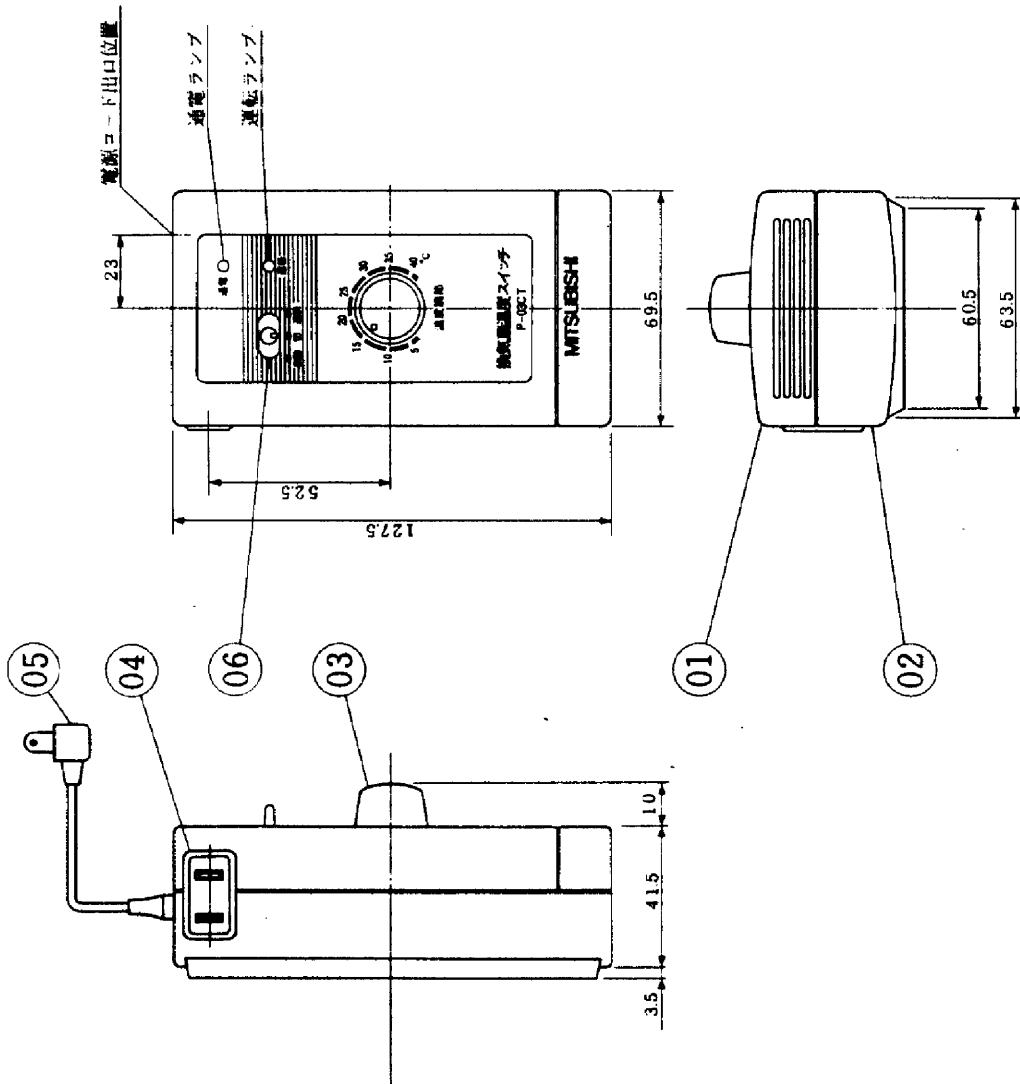


三菱換気扇用温度スイッチ(露出型電源コード方式)

品番	品名	材質	色	調
01	ケーシングA	ABS樹脂(自消性)	マンセル	10Y 9/1
02	ケーシングB	ABS樹脂(自消性)	マンセル	10Y 9/1
03	温度調節ツマミ	ABS樹脂	マンセル	10Y 9/1
04	換気扇専用電源コード	2芯平形電源コード 1mφ1.1		
05	電源コード			
06	切替スイッチ			



- ◎ 最大使用負荷：2A まで
- ◎ 温度調節範囲：5℃～40℃

*仕様は場合により変更することがあります。

第3角図法	作成日付	形名	P-03CTC 換気扇用温度スイッチ
	1. 10. 1		
三菱電機株式会社 中津川製作所			整理番号 NO. P0003