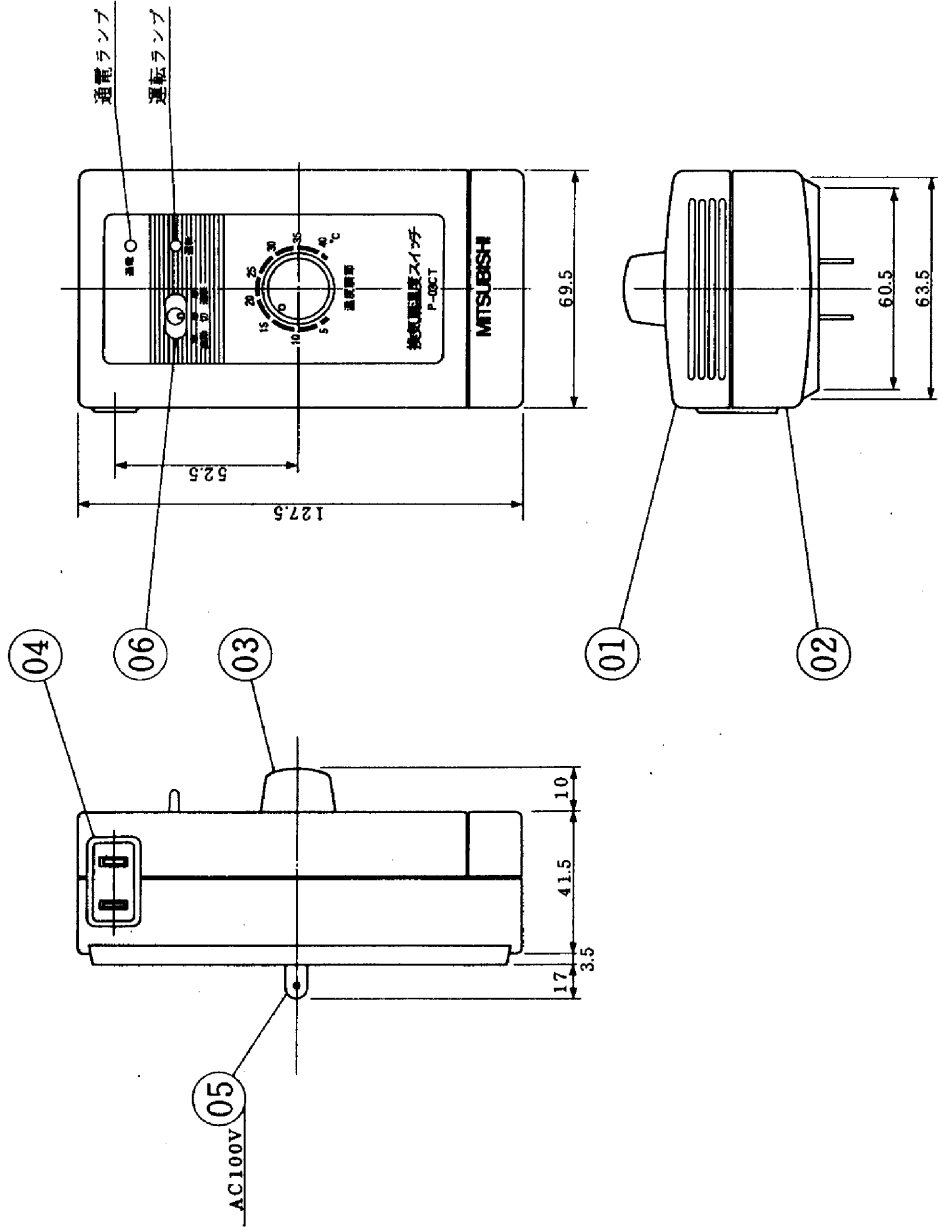


三菱換気扇用温度スイッチ (露出型)



◎ 最大使用負荷：2A (200Wまで)
 ◎ 温度調節範囲：5℃～40℃

品番	品名	材質	色	調
01	ケーシングA	ABS樹脂 (自消性)	マンセル 10Y 9/1	
02	ケーシングB	ABS樹脂 (自消性)	マンセル 10Y 9/1	
03	温度調節ツマミ	ABS樹脂	マンセル 10Y 9/1	
04	換気扇専用 コンセント			
05	電源プラグ			
06	切換スイッチ			

※仕様は場合により変更することがあります。

第3角図法	作成日付		形名	整理番号
	63.	11. 1		
三菱電機株式会社 中津川製作所			P-03CT 換気扇用温度スイッチ (露出型)	No. 5158