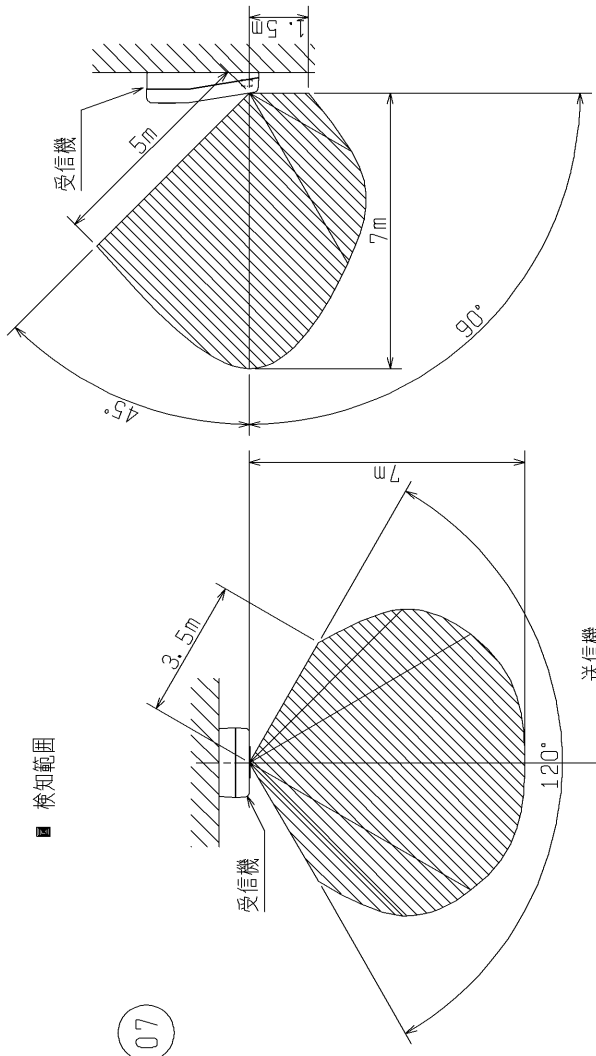
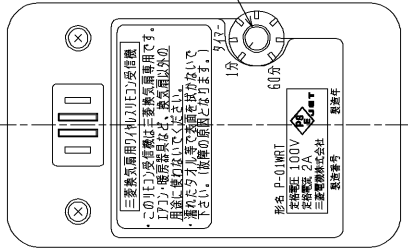
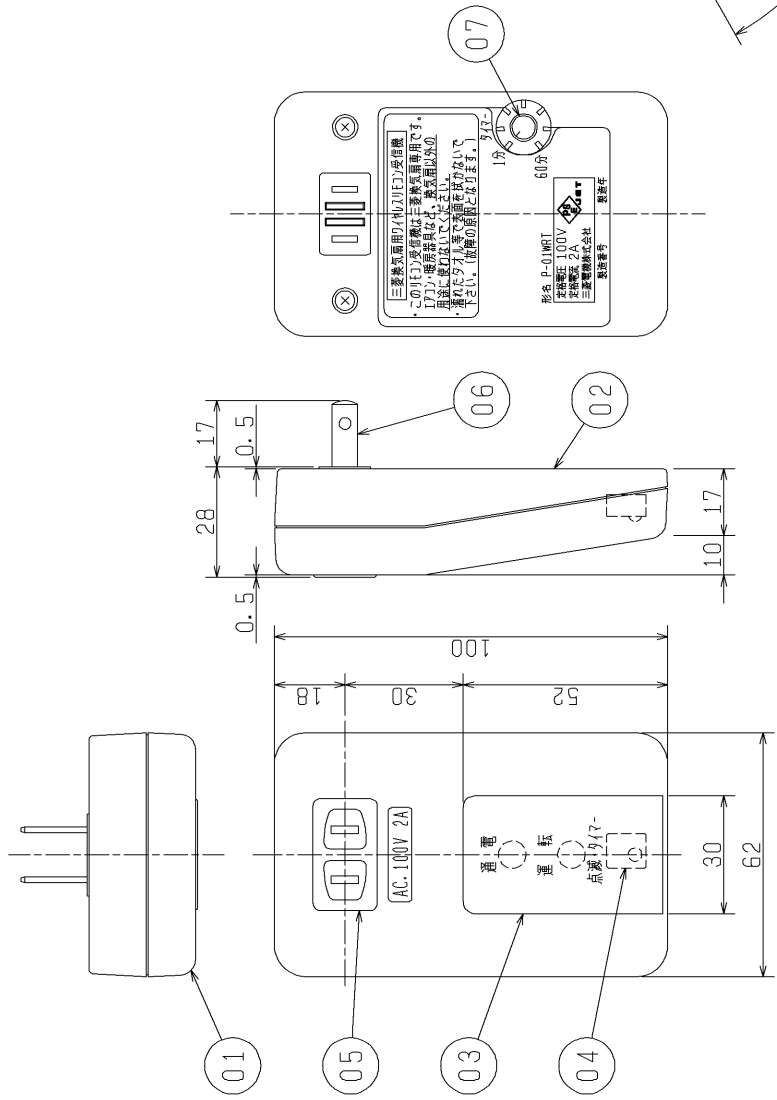


品番	品名	材質	色調(マンセル・近)
01	フロントパネル	合成樹脂	5Y8/1
02	リアパネル	合成樹脂	5Y8/1
03	受信表示部パネル	合成樹脂	
04	受信センサー	合成樹脂	
05	換気扇接続用コンセント		
06	電源プラグ		
07	タイマー設定ツマミ		
08	送信機		
09	送信機ホルダー	合成樹脂	



- ※ 最大負荷：2Aまで
- ※ 単四電池（R03）2本、送信機ホルダー固定ねじ1本付属
- ※ 送信機は受信機が確実に動作することを確認してから壁に固定してください。
- ※ 仕様は場合により変更することがあります。

第 3 角 図 法	作成日付	形 名	P-01WRT 換気扇用ワイヤレスリモコンユニット
	01-12-11		