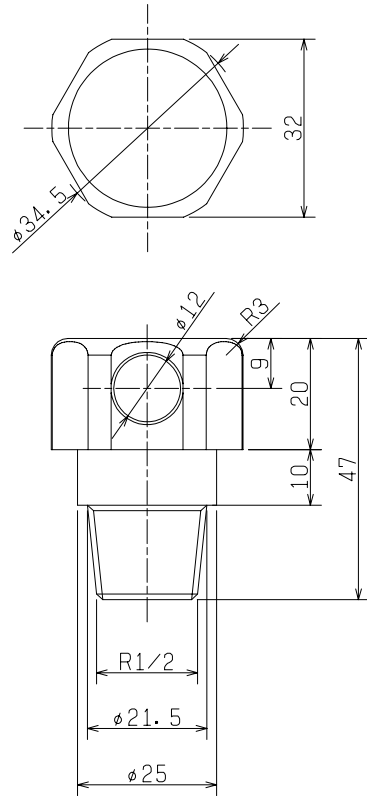
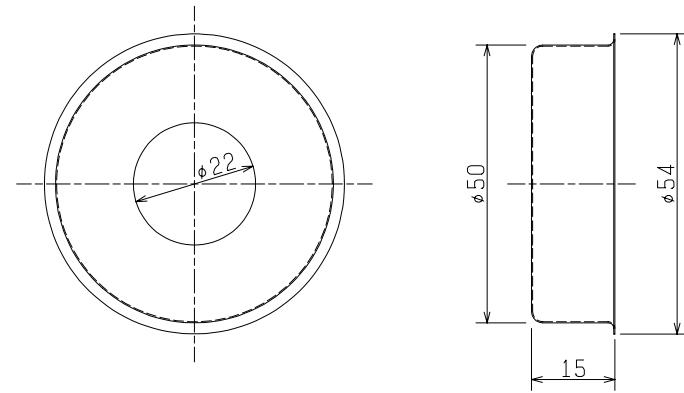


| 品番 | 品名 | 材質等 | 色調(マンセル・近) |
|----|--------|--------|------------|
| 01 | 排水用吐水口 | 黄銅 | ニッケルクロムメッキ |
| 02 | 化粧リング | ステンレス製 | SUS304 |

01



02



※仕様は場合により変更することがあります。

| | | | | |
|-----------------|----------|------|----------|-----|
| 第 3 角 図 法 | 作成日付 | 形 名 | P-01DHMS | |
| | 07-05-09 | | ドレン排水部材 | |
| 三菱電機株式会社 中津川製作所 | | 整理番号 | NB307055 | 1/1 |