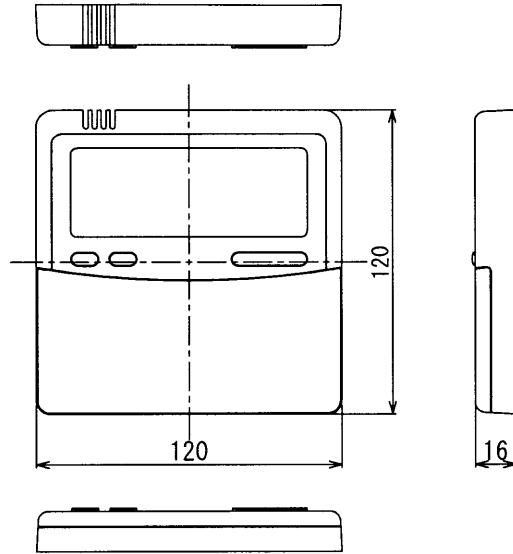
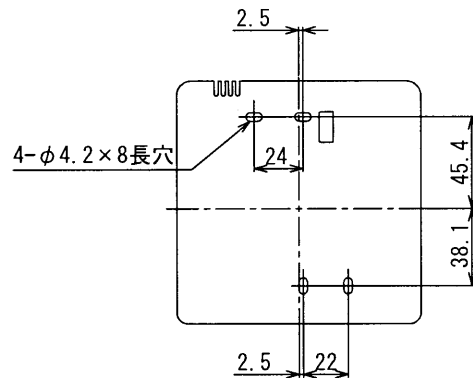


東芝 業務用・全熱交換ユニット用 別売部品 ワイヤードリモコン



お願い) 配線を埋込まれる場合は、JIS-C8340 1個用スイッチボックス (カバーなし) または、2個用スイッチボックス (カバーなし) を現地手配し、埋込んでください。

<リモコン取付け寸法>

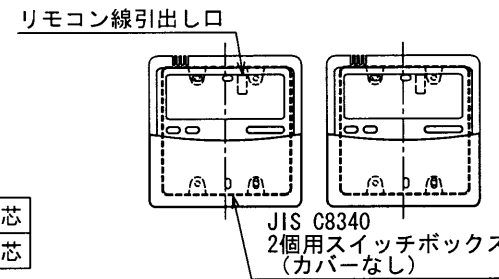
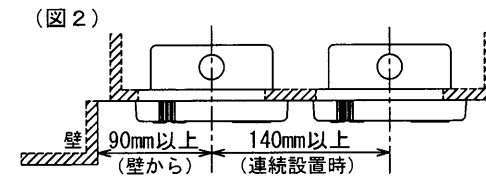
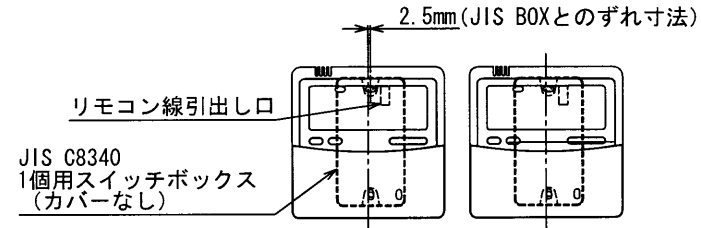
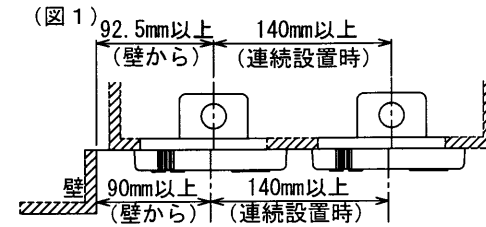


リモコンコード (現地手配)

200mまで	VCTF 0.3mm ²	2芯
500mまで	VCTF 0.5~2.0mm ²	2芯

連続設置の場合の取付方法

リモコンを壁面に取付ける場合は、図1・図2・図3の取付け方法を守ってください。



東芝キヤリア株式会社

形名

NRC-01H

作成年月日

H. 22. 11. 1

図面番号

AV004882