

品名	三菱有圧換気扇用電動防火ダンパー
形名	MD-50T

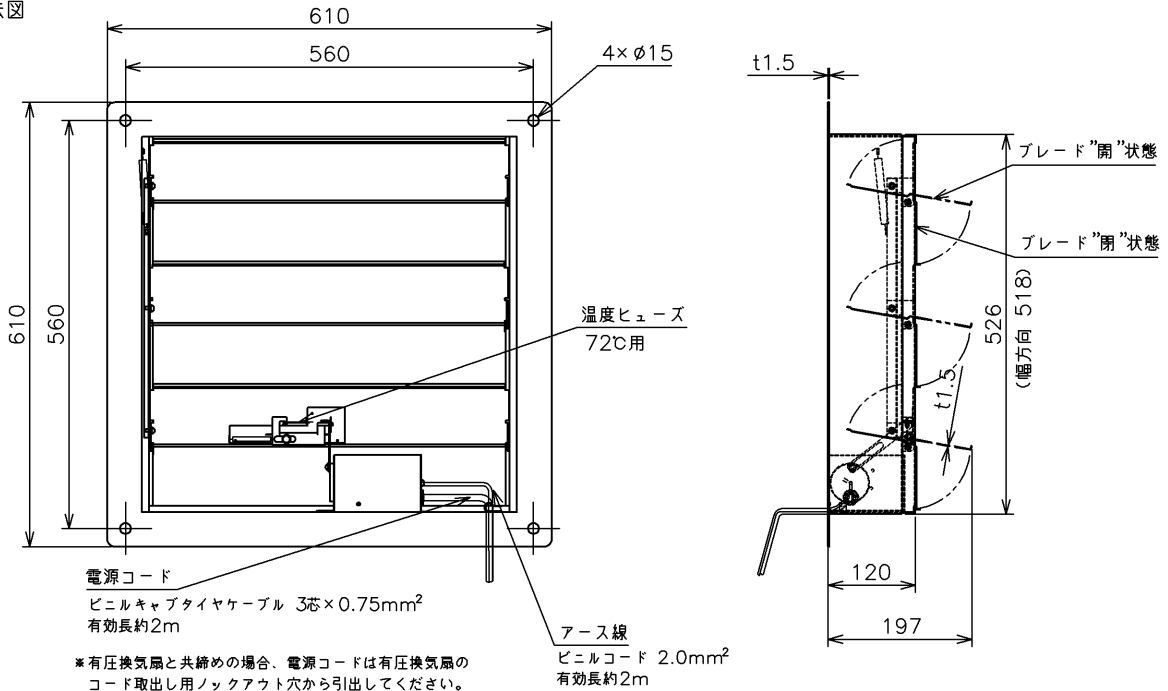
台数	
記号	

電源	単相200V 50/60Hz	材料	枠・ブレード：ステンレス（SUS304）		
ブレード枚数	3枚	色調	ステンレス地金色（ツヤ消し）		
質量	9.2 kg	使用周辺条件	温度 -10℃～+50℃、相対湿度 85%以下（常温） 屋内		
耐電圧	50Hz AC1500V 1分間	特性表	電流	開閉時間	
絶縁抵抗	50MΩ以上（DC500V）				開閉動作時
付属品	コードブッシュ … 1個		0.8/0.5 A以下		0.1 A以下

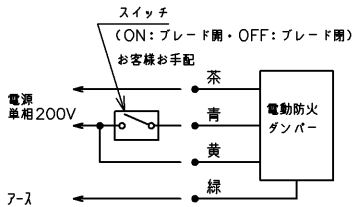
■注記事項

- ※当社製ウェザーカーバと併用してください。
- ※温度ヒューズのメンテナンスは屋内側からできます。
- ※温度ヒューズはメンテナンスのできる高さ、場所へ取付けてください。
- ※温度ヒューズは定期的に点検してください。
- ※閉扉時に電源がOFFになっても、閉扉しません。
- ※厨房など油煙の多い場所や水蒸気の多く発生する場所及び雨水が直接あたる場所では使用できません。
- ※防火タイプ、寒冷地タイプ、スリムタイプウェザーカーバとの共締めはできません。
- ※防爆形、冷凍室形、400V級有圧換気扇には使用できません。
- ※給気にご使用の場合、換気扇本体と共締めはできませんので、給気アタッチメント、防虫網ユニット、フィルターユニットを併用されれば施工が一層簡単です。
- ※給気にご使用の場合、壁厚は換気扇の羽根出張り寸法プラス20mm以上必要です。また羽根出張りのないものは壁厚20mm以上必要です。

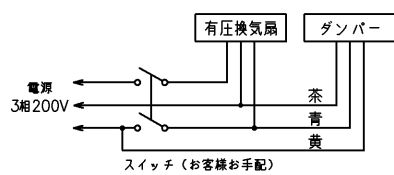
■外形寸法図



■結線図（電源側には漏電ブレーカを設置してください）



<有圧換気扇との組み合わせ使用配線例>

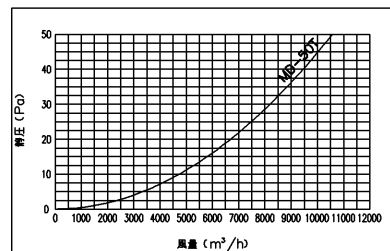


※切時もモータ作動で閉となりますので、3線は上図のように配線ください。

■（財）建材試験センター試験成績書番号

試験項目	成績番号
温度ヒューズ（72℃）	第02A1487号
作動試験成績書番号	
漏煙試験成績書番号	第7H68996号

■圧力損失曲線（給排気共）



第3角図法	単位	尺度	作成日付	品名	三菱有圧換気扇用電動防火ダンパー	
	mm	非比例尺	06.11.10		MD-50T	
三菱電機システムサービス株式会社				整理番号	462W7	仕様書