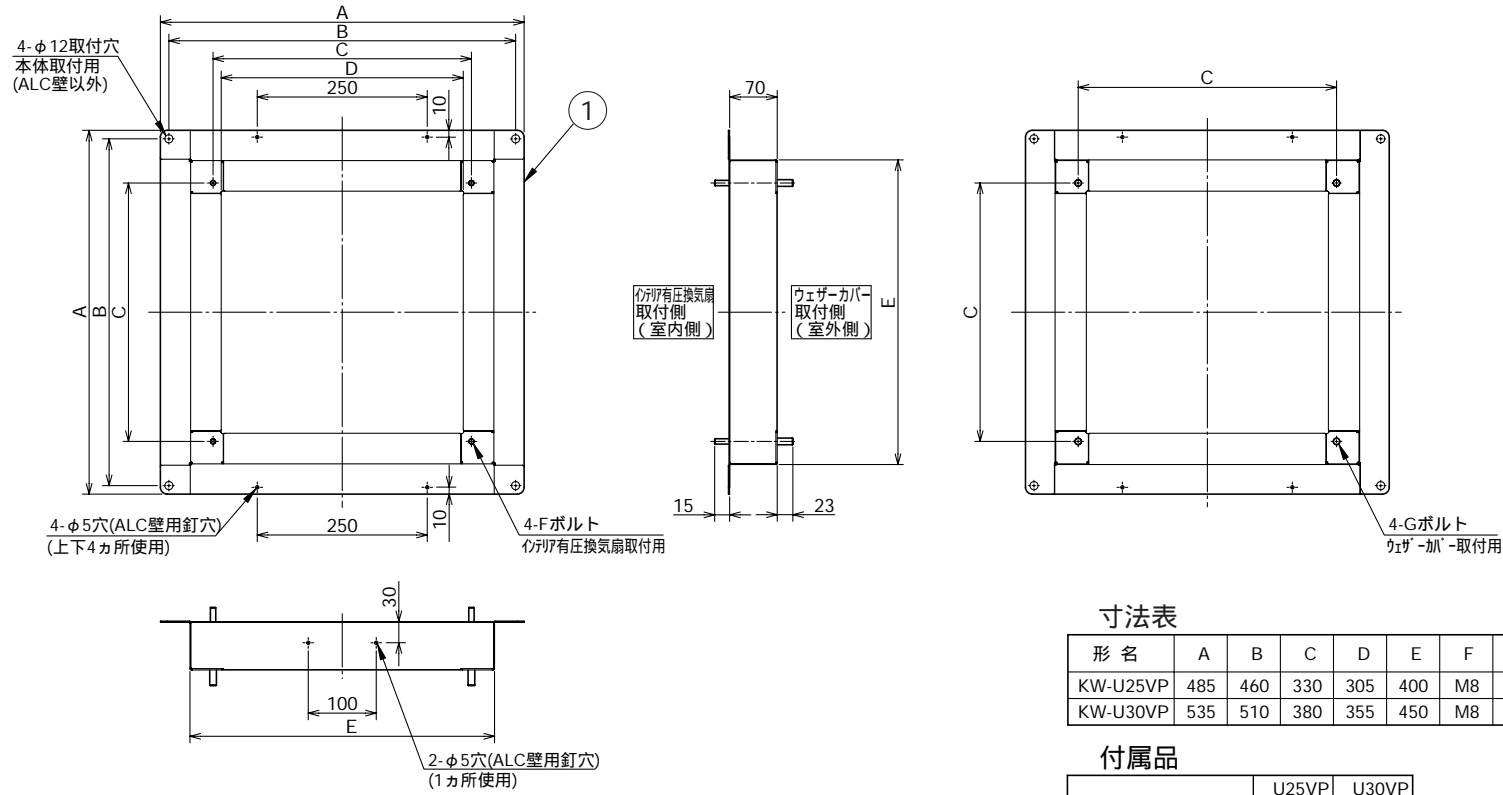


東芝換気扇応用部材

インテリア有圧換気扇用 薄壁取付枠<ウェザーカバー用>

品番	部品名	材質	表面処理	色調
1	本体	ステンレス (SUS304)	-	ステンレス地色



寸法表

形名	A	B	C	D	E	F	G	質量(kg)	壁穴寸法 (ALC壁以外)	ALC壁穴寸法
KW-U25VP	485	460	330	305	400	M8	M8	3.2	410	405
KW-U30VP	535	510	380	355	450	M8	M10	3.6	460	455

付属品

	U25VP	U30VP
・平ワッシャ	M8用 各8個	各4個
・パネワッシャ	M10用 -	各4個
・六角ナット	-	各4個
ALC壁用釘	5本	5本
保護シート A	4枚	4枚
保護シート B	4枚	4枚

東芝キヤリア株式会社		形名	KW-U25VP KW-U30VP
作成年月日	H.19.7.1	図面番号	AV004434

本仕様は改良のため変更することがありますのでご了承ください。