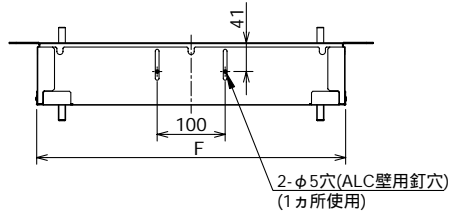
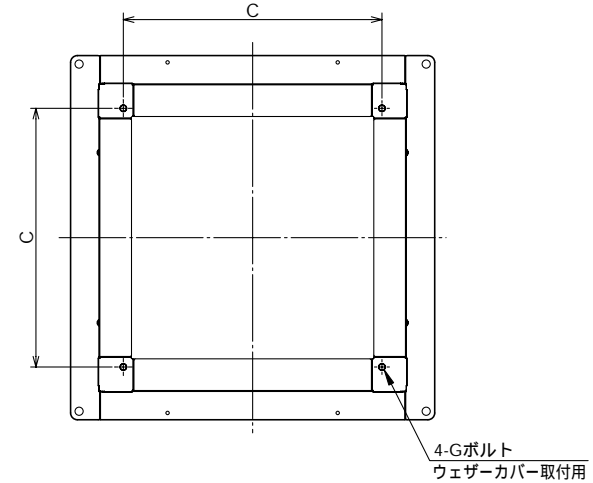
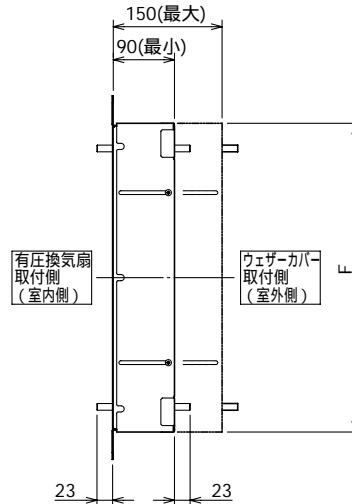
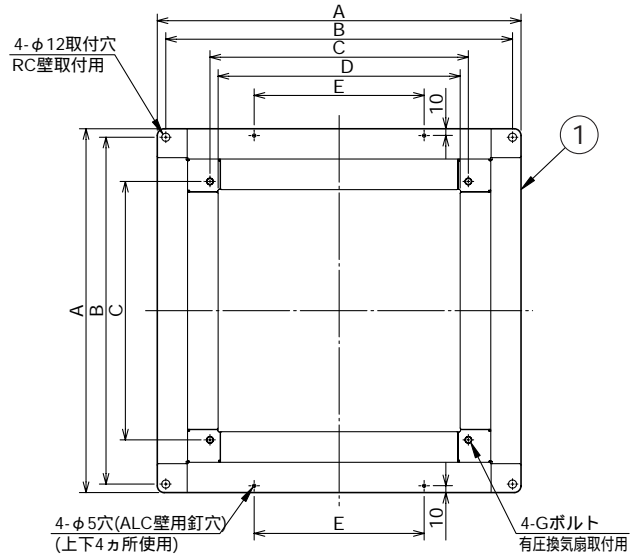


東芝換気扇応用部材

有圧換気扇用 スライド取付枠

品番	部品名	材質	表面処理	色調
1	本体	ステンレス (SUS304)	-	ステンレス地色



寸法表

形名	A	B	C	D	E	F	G	質量(kg)	RC壁穴寸法	ALC壁穴寸法
KW-S20VP	439	414	284	260	200	360	M8	4.0	370	365
KW-S30VP	535	510	380	355	250	455	M10	5.2	465	460

付属品

	S20VP	S30VP
・平ワッシャ	M8用 各8個	-
・パネワッシャ	M10用 -	各8個
・六角ナット	-	各8個
ALC壁用釘	5本	5本

東芝キャリア株式会社		形名	KW-S20VP KW-S30VP
作成年月日	H.19.7.1	図面番号	AV004427

本仕様は改良のため変更することがありますのでご了承ください。