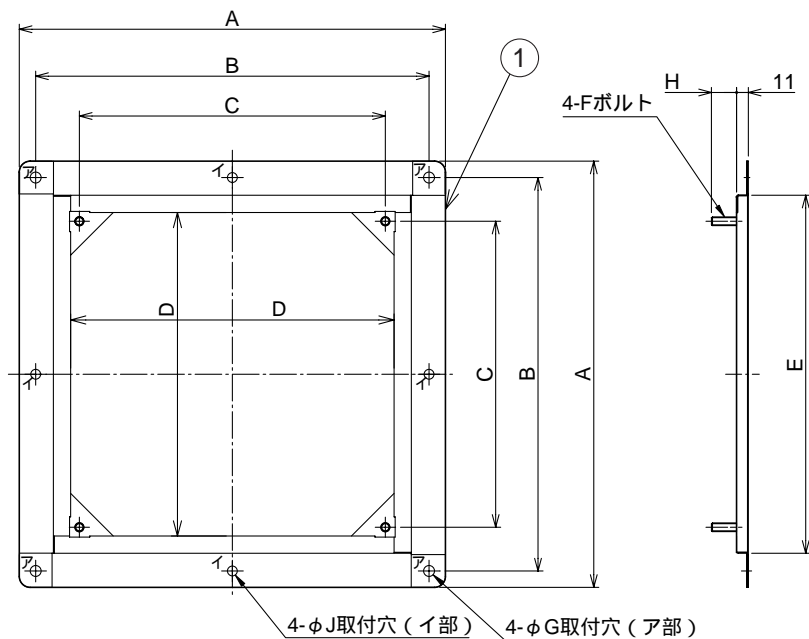


東芝有圧換気扇 応用部材

金枠 (ステンレス製)

品番	部品名	材質
1	金枠	ステンレス鋼板



付属品

有圧換気扇・シャッター-取付用	ナット 4個 ワッシャ 8個
-----------------	-------------------

寸法表

形名	A	B	C	D	E	F	G	H	J	質量 (kg)
KW-50VS	690	660	560	596	626	M12	16	28	16	1.8

本仕様は改良のため変更することがありますのでご了承ください。

東芝キヤリア株式会社		形名	KW-50VS
作成年月日	H.19.12.16	図面番号	TV001931