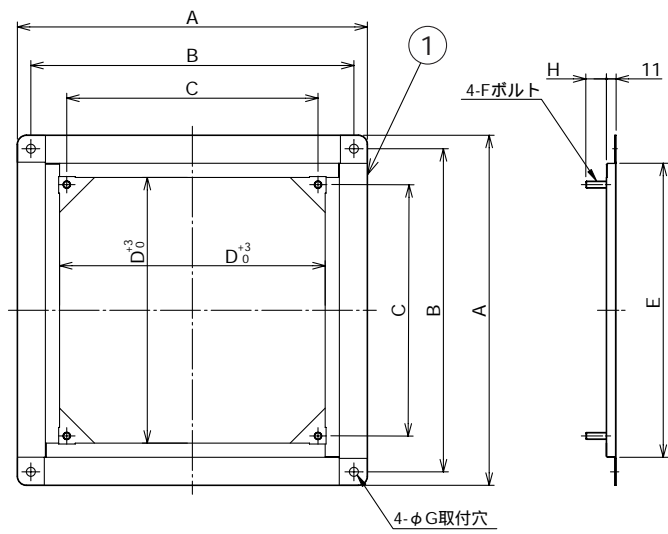


# 東芝換気扇応用部材

## インテリア有圧換気扇

### 金枠（ステンレス製）

品番	部品名	材質
1	金枠	SUS304



#### 付属品

有圧換気扇・シャッター-取付用	ナット 4個
	ワッシャ 8個

#### 寸法表

形名	A	B	C	D	E	F	G	H	質量 (kg)
KW-35VS	544	514	434	450	480	M8	16	23	1.3

本仕様は改良のため変更することがありますのでご了承ください。

東芝キヤリア株式会社		形名	KW-35VS
作成年月日	H.19.6.1	図面番号	TV001888