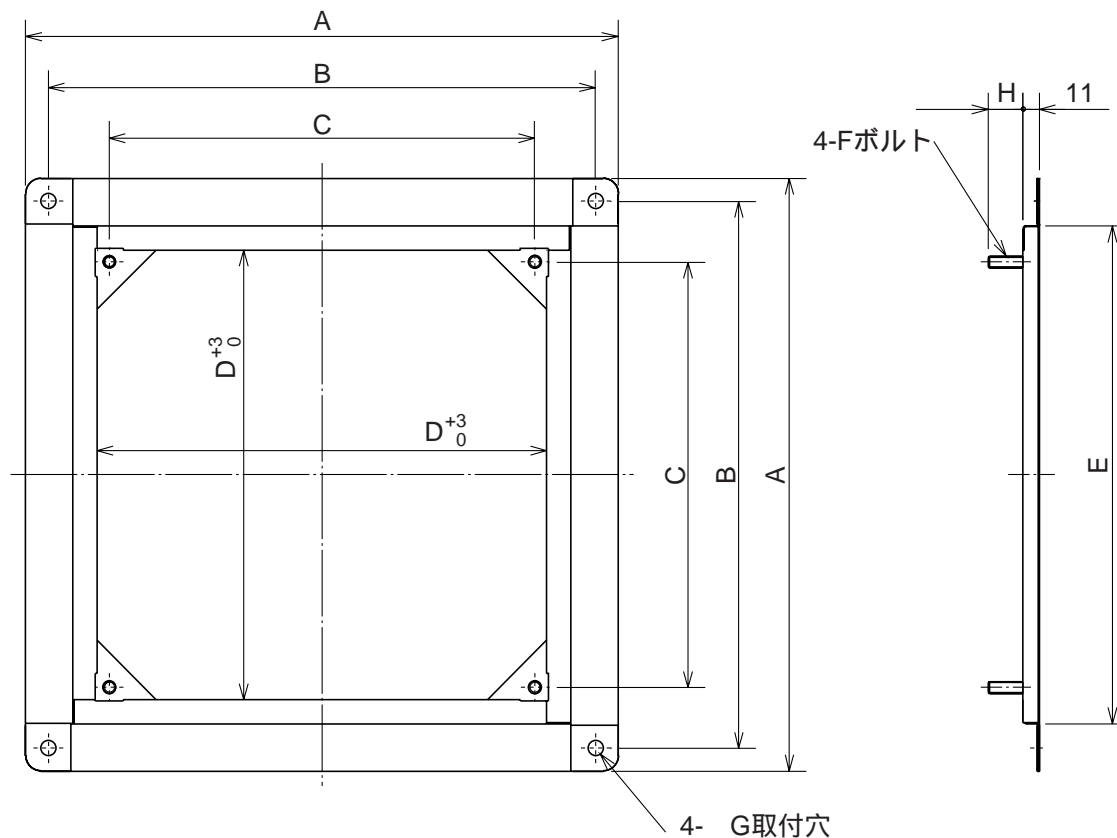


有圧換気扇用金枠



材 質	ステンレス (SUS304)	
料 量	KW-25VS	1.1kg
	KW-30VS	1.2kg
	KW-40VS	1.6kg
色 調	ステンレス地色	
付 属 品	ナット……………4個 ワッシャー……………8個	

寸法表

単位(mm)

形 名	A	B	C	D	E	F	G	H
KW-25VS	440	410	330	346	376	M8	12	23
KW-30VS	490	460	380	396	426	M8	12	23
KW-40VS	590	560	460	496	526	M12	16	28

本仕様は改良のため変更することがありますのでご了承ください。

東芝キャリア株式会社		形 名	KW-25VS, KW-30VS, KW-40VS
作成年月日	H.14.4.1	図面番号	TV001190