

品名	三菱有圧換気扇用固定式防火ダンパー
形名	KD-20S(一般用)、KD-20SC(厨房等高温場所用)

台数	
記号	

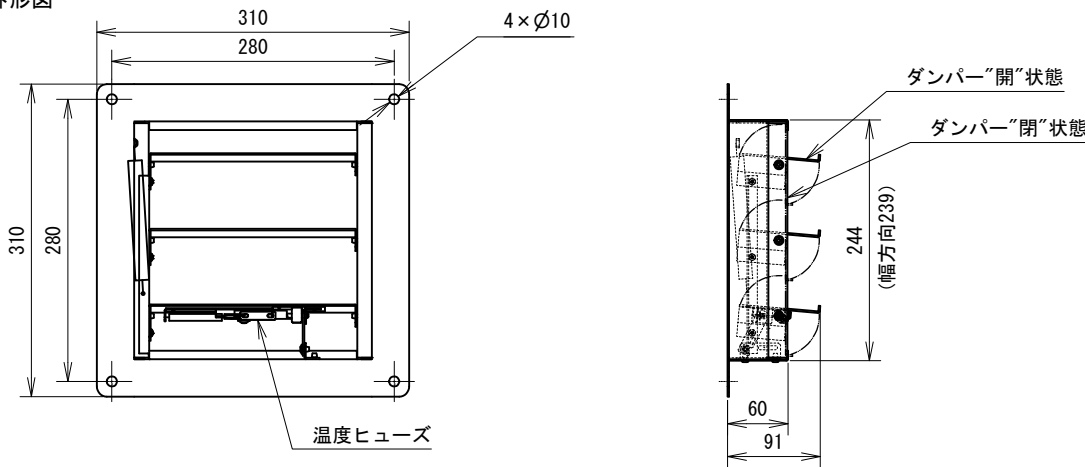
材料	枠・ダンパー:ステンレス(SUS304)	色調	ステンレス地金色(ツヤ消し)
ダンパー枚数	3枚	質量	2.0kg

■注記事項

- 適用サイズを超える有圧換気扇と組合わせて使用しないでください。
- 当社製ウェザーカバーと併用してください。
- 極端な薄形ウェザーカバー、極端な風路の曲がりがあるウェザーカバーと組合せてご使用の場合、異音や振動が発生したり、防火機構の作動不良のおそれがあります。
- 温度ヒューズのメンテナンスは屋内側からできます。
- 温度ヒューズはメンテナンスのできる高さ、場所へ取付けてください。
- 温度ヒューズは定期的に点検してください。
- 防火タイプウェザーカバーと組合わせて使用しないでください。
- 一般用の温度ヒューズは72℃タイプ、厨房等高温場所用の温度ヒューズは120℃タイプです。
- 有圧換気扇と共締めする場合は右表を参照下さい。

低騒音形 20~60cm	排気タイプ	可
	給気タイプ	可
その他機種	排気時	可
	給気時	不可

■外形図

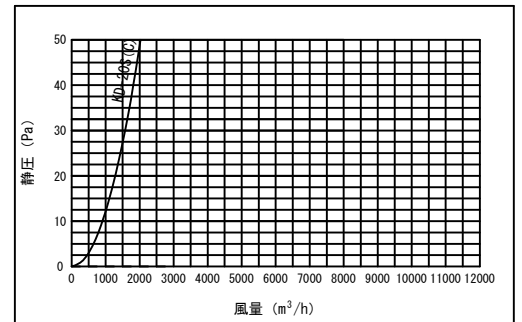


■(財)建材試験センター防火性能等の該当性証明番号

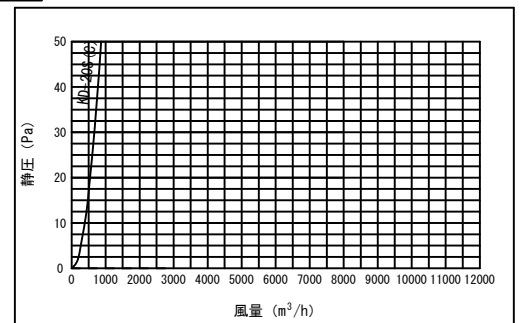
防火性能等の該当性証明番号
第11EG374号

■圧力損失曲線

排気



給気



第3角図法	単位	尺度	作成日付	品名	三菱有圧換気扇用 固定式防火ダンパー	
	mm	非比例尺	12.2.24		整理番号	560W
三菱電機システムサービス株式会社						