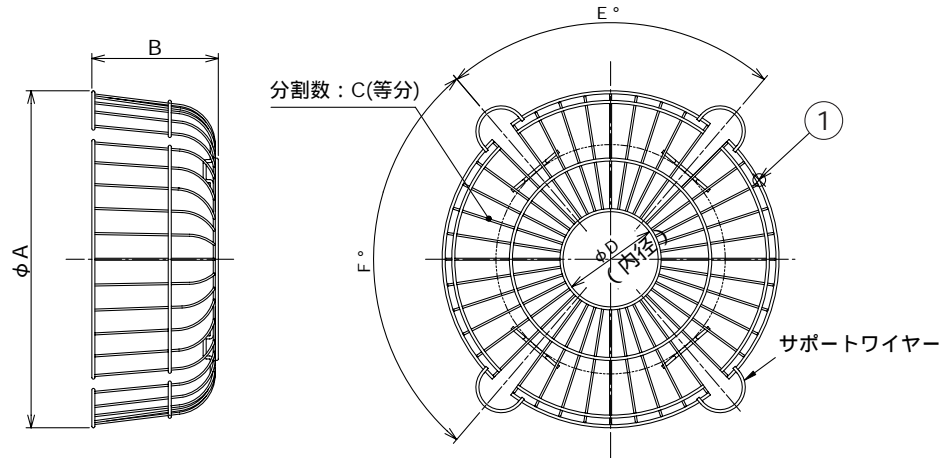


東芝有圧換気扇 応用部材

ガード (高耐食形・ステンレス製)

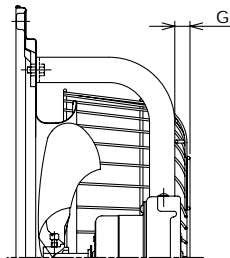
品番	部品名	材質	表面処理	色調
1	ガード	ステンレス鋼線	フッ素樹脂クリアー塗装	



付属品

- ・固定用バネ 4個
- ・プラスチックバンド 4個

形名	A	B	C	D	E	F	G	質量
GU-40SF	521	200	48	194	90	90	38	0.65kg
GU-50SF	636	200	60	224	90	90	7.3	0.85kg



*G寸法は、有圧換気扇の足からガードが突出する寸法です。
 ストッパー部、サポートワイヤー部の形状は機種により異なります。

本仕様は改良のため変更することがありますのでご了承ください。

東芝キャリア株式会社		形名	GU-40SF, 50SF
作成年月日	H.19.12.16	図面番号	TV001919