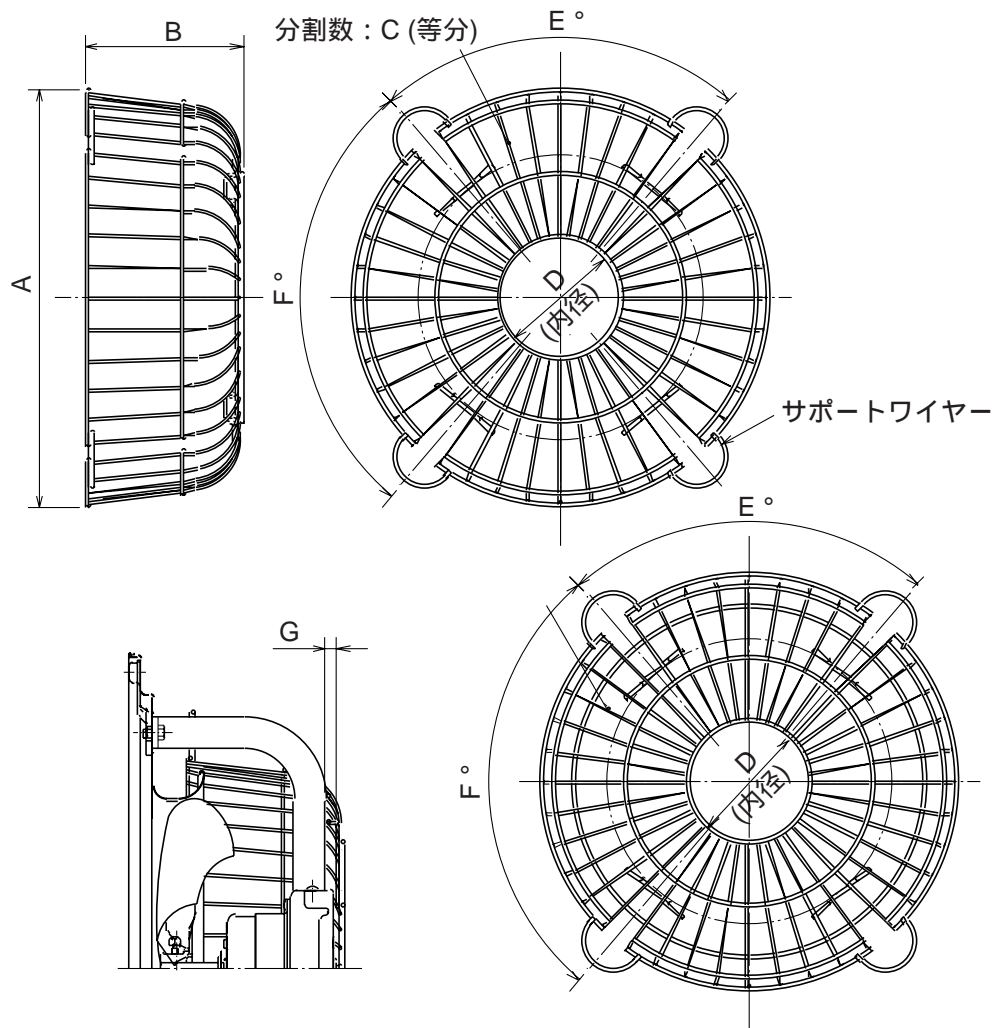


有圧換気扇用バックガード（ステンレス製）



材 料	ステンレス鋼線 (SUS304)
色 調	ステンレス地金色
付 属 品	取付金具一式

寸法G：放射状のガード部分と有圧換気扇に接触する
ストッパー部との高さ

ストッパー部の形状は機種により異なります。

寸法表

単位(mm)

形 名	A	B	C	D	E	F	G	質量
GU-40S	521	200	48	194	90	90	33	0.65kg

本仕様は改良のため変更することがありますのでご了承ください。

東芝キャリア株式会社

形 名

GU-40S

作成年月日

H.14.4.1

図面番号

TV001187