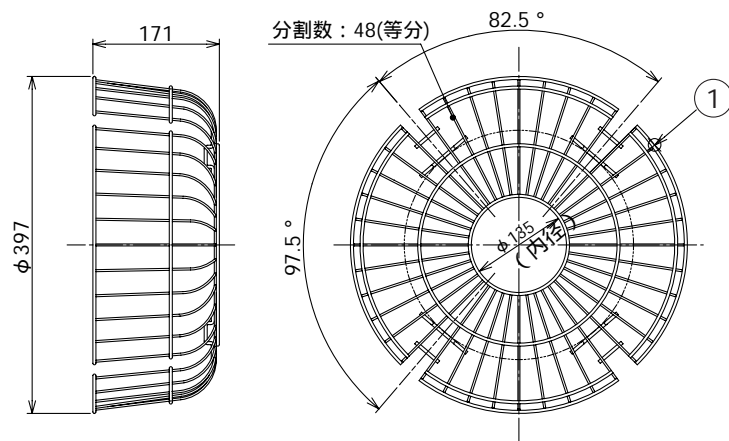


# 東芝有圧換気扇 応用部材

## ガード (高耐食形・ステンレス製)

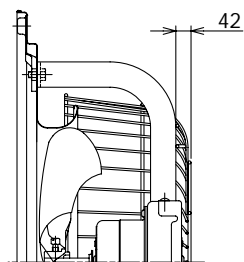
品番	部品名	材質	表面処理	色調
1	ガード	ステンレス鋼線	フッ素樹脂クリアー塗装	



### 付属品

- ・固定用バネ 4個
- ・プラスチックバンド 4個

形名	質量
GU-30SF	0.52kg



印寸法は、有圧換気扇の足からガードが突出する寸法です。

本仕様は改良のため変更することがありますのでご了承ください。

東芝キャリア株式会社		形名	GU-30SF
作成年月日	H.19.12.16	図面番号	TV001918