

品名	三菱機器冷却用有圧換気扇専用バックガード	台数	
形名	G-20UB3, G-25UB3, G-30UB3	記号	

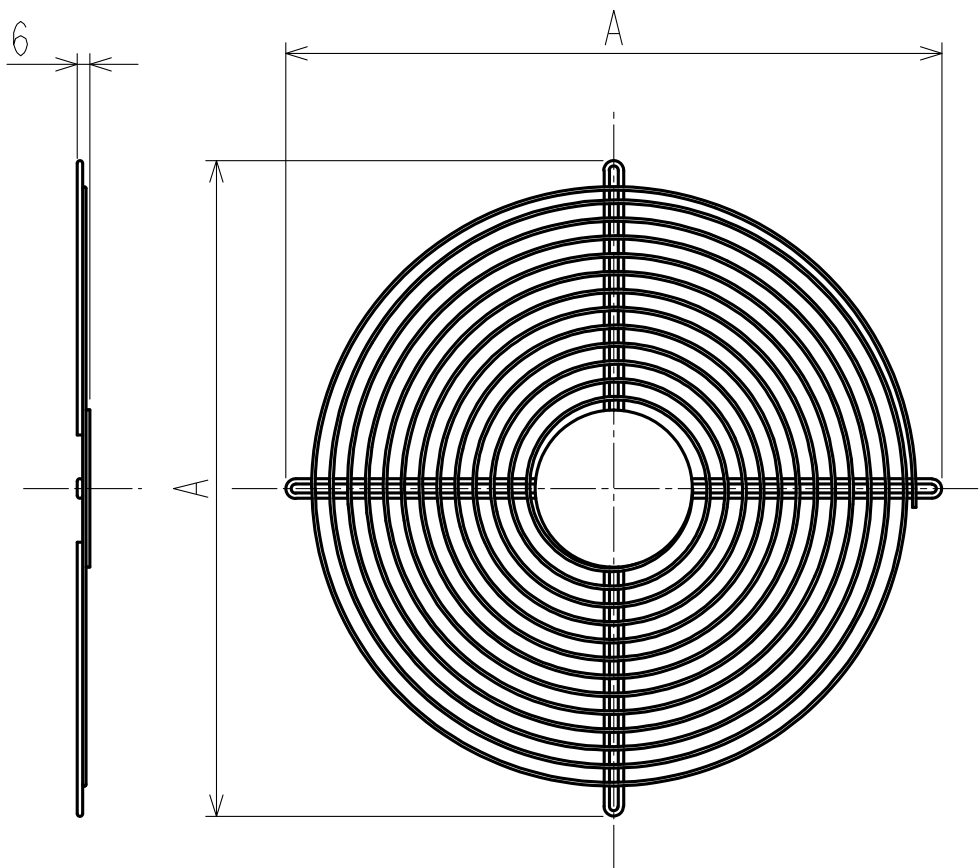
材料	鉄線 (SWM-B)	色調・塗装仕様	マンセル 7.65Y7.6/0.7 ポリエステル粉体塗装
付属品	ガード取付ネジ ワッシャー 取付金具		

■注意事項

- ※この商品は日本国内用ですので日本国外では使用できません。また日本国外ではアフターサービスもできません。
- ※有圧換気扇の機器冷却用専用バックガードです。他のタイプには取付けできません。
- ※ガードを取付けると有圧換気扇の風量は5%程度低下します。
- ※外部から衝撃を加えないでください。

■外形図

形名	変化寸法表		質量 (kg)
	A		
G-20UB3	287		0.25
G-25UB3	332		0.30
G-30UB3	367		0.35



第3角図法	単位	尺度	作成日付	品名 形名	機器冷却用有圧換気扇専用バックガード	
	mm	非比例尺	2022.3.24		G-20UB3, G-25UB3, G-30UB3	
三菱電機株式会社 中津川製作所				整理番号	N21KBGD0617	仕様書