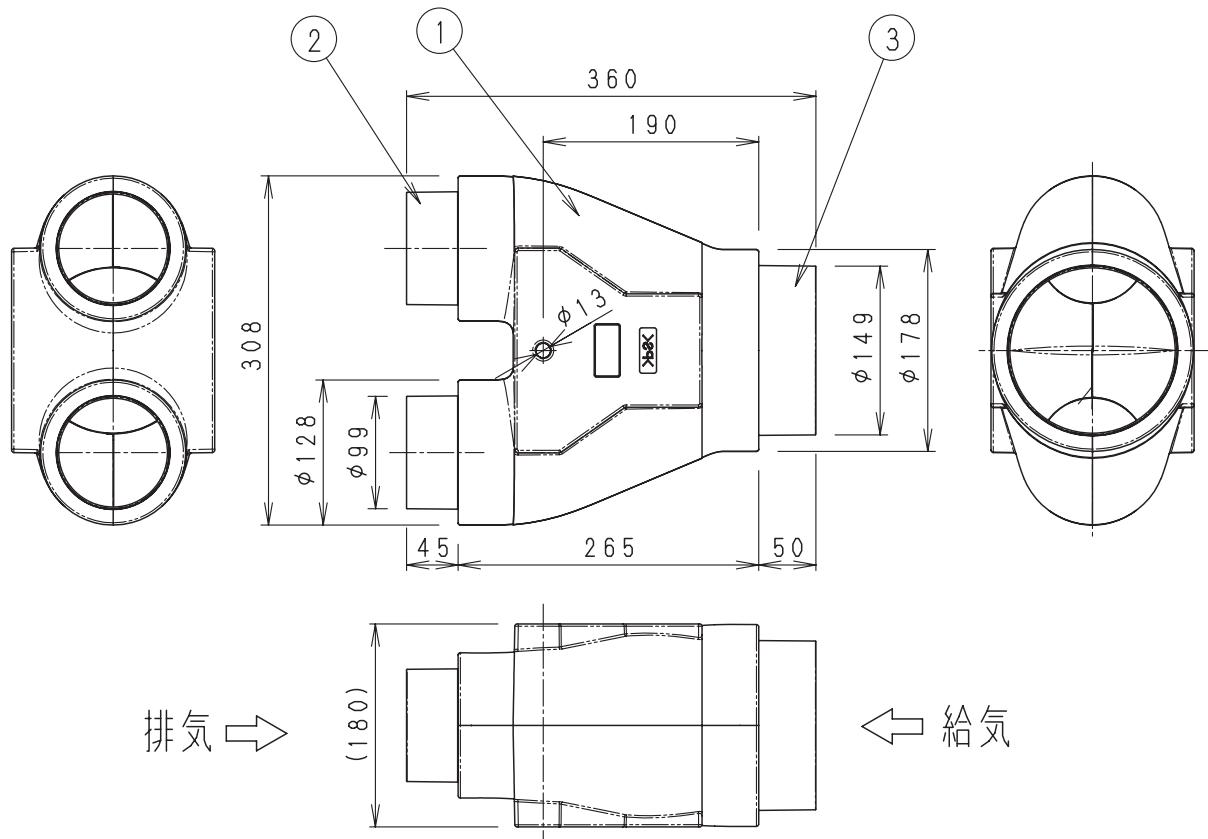


■製品寸法図 (単位: mm)



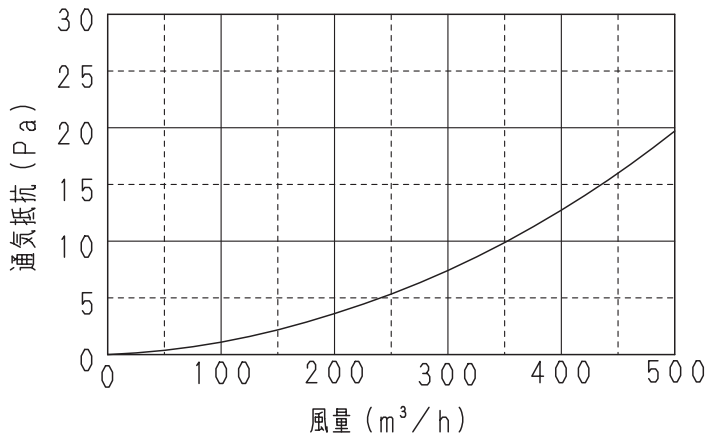
■要目表

番号	品名	数量	材質	備考
1	分岐Y管	1	PS	自己消火性
2	アダプター-100	2	PP樹脂	
3	アダプター-150	1	PP樹脂	

■適応チューブ呼び径

アダプター-100部	$\phi 100$
アダプター-150部	$\phi 150$

■抵抗損失曲線 (給気・排気共通) ($\zeta = 0.58$)



名称		品番	
分岐Y管		FY-YHH641	
作成年月日	'02. 8. 20	尺度図面	CZ-175
改訂年月日	'08. 10. 1	Free整理番号	
パナソニック エコシステムズ株式会社			改訂NO. 3