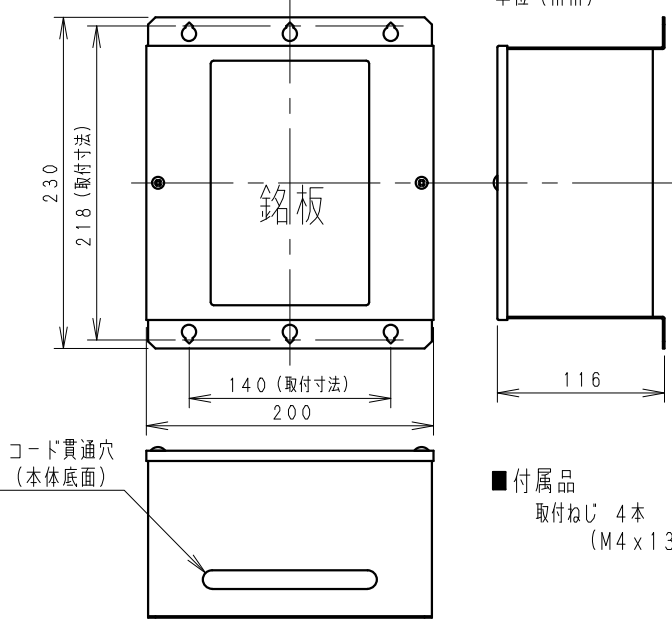


■外形図

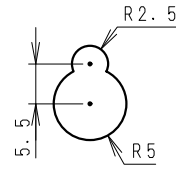


■仕様

電源	3相200V 50/60Hz
負荷 (送風機)	3相200V 10A (起動電流60A) 単ノッチ用モーター
使用周囲条件	温度：-10~40℃ (凍結なきこと) 相対湿度：85%以下 (結露なきこと) ※熱気、油煙、蒸気、湿気などの発生する場所やプール、温泉、屋外などでは使用できません。

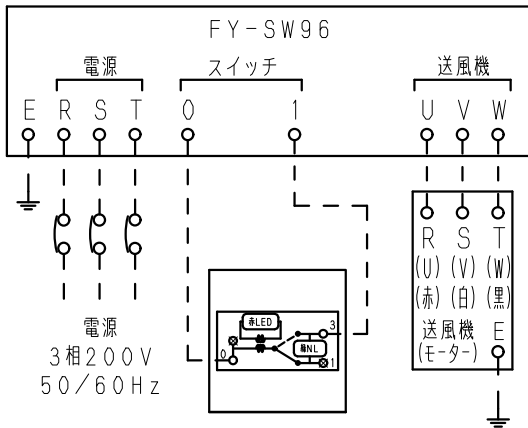
■付属品
取付ねじ 4本
(M4 x 13)

穴部詳細寸法 (取付部分)



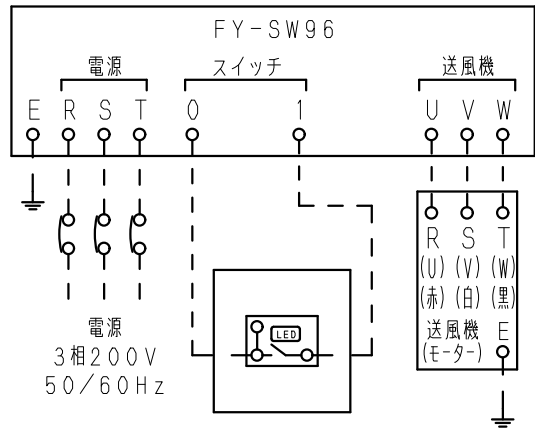
■結線図

●送風機用スイッチ (FY-SW91W-T, FY-SW91WC-T) を使用する場合



送風機用スイッチ (別売品)
(FY-SW91W-T, FY-SW91WC-T)

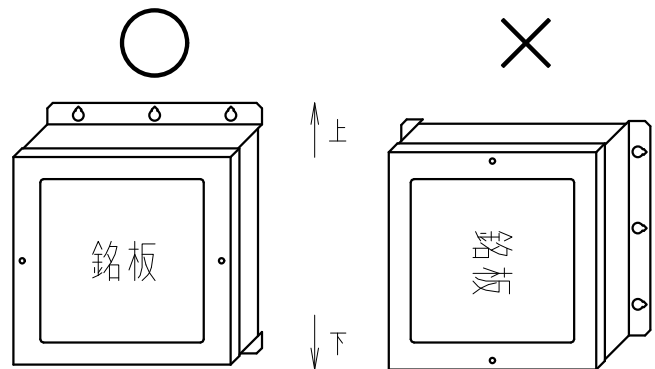
●送風機用スイッチ (FY-SW90-T, FY-SW91-T) を使用する場合



送風機用スイッチ (別売品)
(FY-SW90-T, FY-SW91-T)

■注記

1. 本品は送風機用スイッチ (別売品) と組み合わせて送風機を切換運転するためのものです。3相200V単ノッチモーターをON/OFF切換運転します。
2. 本品にはモーター保護用のサーマルリレーを内蔵しておりません。モーターの保護には別途モーターブレーカーなどをご使用ください。
3. 本品および送風機本体共に確実にアース接地してください。
4. 本品は熱気、油煙、蒸気、湿気などの発生する場所やプール、温泉、屋外などでは使用できません。
5. 本品が横方向となる取り付けでは使用できません。(右図参照)
6. 本品は、当社キャビネットファンの一部の機種に直接取り付けすることができます。この場合、本品は当社キャビネットファンの指定位置に合わせて左右4か所ねじ止めしてください。(付属品)ただし、キャビネットファンを縦方向で使用する場合は、使用できません。



※各種送風機との適合性については
カタログをご参照ください。

名 称		品 番	
送風機用コントロールユニット		FY-SW96	
作成年月日	'07. 9. 7	尺 度 図 面	AY-117
改訂年月日	'13. 3. 5	Free整理番号	
パナソニック エコシステムズ株式会社			

改訂NO.
2