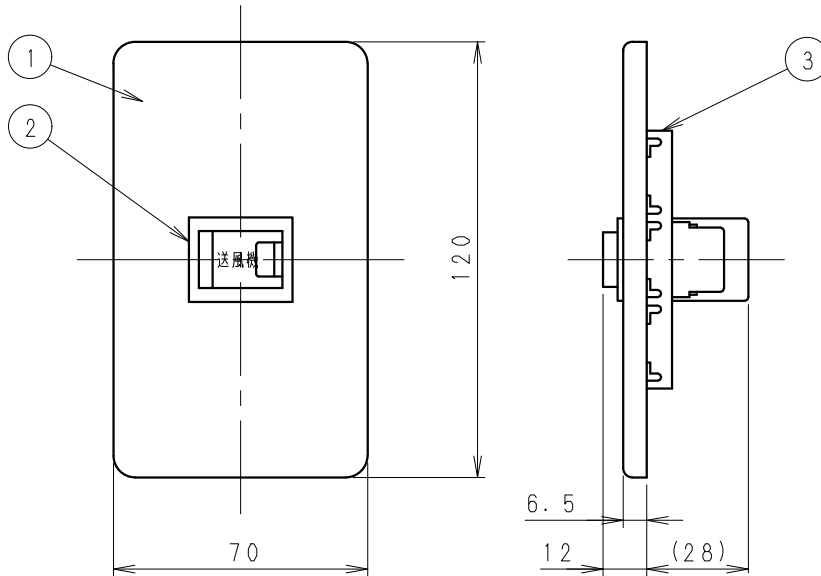


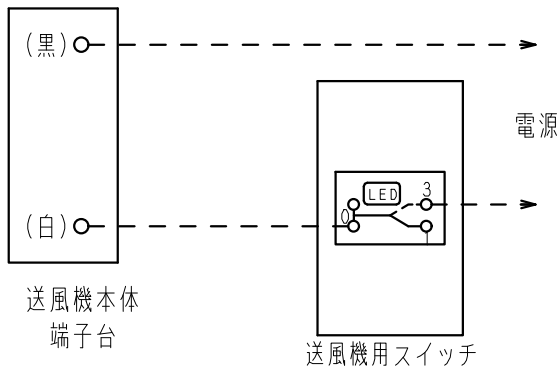
■ 外形図



■ 部品表

番号	名称	数量	備考
1	プレート	1	金属製プレート
2	電源スイッチ	1	定格 0.6~15A
3	取付枠	1	

■ 接続図



■ 注記

1. 本品は単相100V、単相200V用、定格0.6~15A（起動15A）です。
2. 負荷電流が0.6A以下の場合、電源スイッチの赤ランプが暗かったり点灯しない場合があります。
3. 送風機との適合性につきましてはカタログを参照願います。
4. 熱気、油煙、蒸気、湿気などが発生する場所やプール、温泉、屋外では使用できません。  
 使用周囲条件： 温度 -10~40℃（凍結なきこと）  
 相対湿度 85%以下（結露なきこと）

名称				品番	
送風機用スイッチ				FY-SW90	
作成年月日	'96. 2. 23	尺度	図面	AY-041	改訂NO. 4
改訂年月日	'12. 2. 22	Free	整理番号		
パナソニック エコシステムズ株式会社					