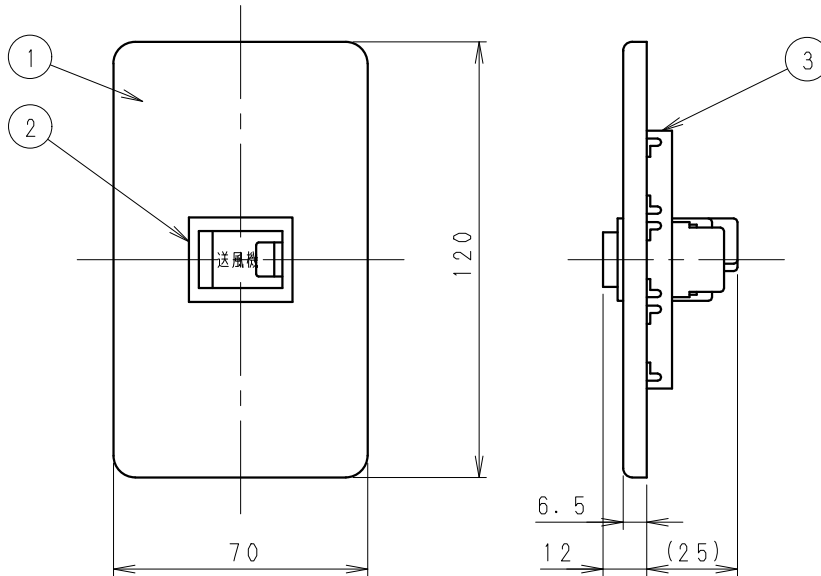


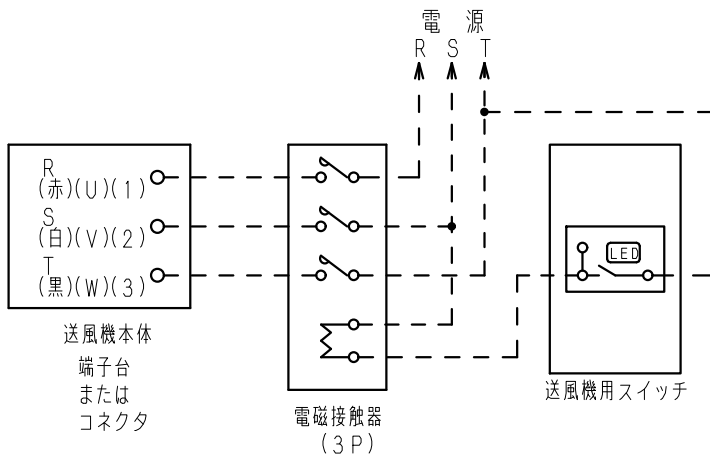
■ 外形図



■ 部品表

番号	名称	数量	備考
1	プレート	1	金属製プレート
2	電源スイッチ	1	定格 0.5A
3	取付枠	1	

■ 接続図



■ 注記

1. 本品は3相200V用、定格0.5A（電磁接触器駆動用）です。
2. 電源スイッチの定格は電磁接触器のコイル電流の許容値であり、送風機本体電流の許容値ではありません。
3. ご使用の際には別途電磁接触器が必要です。（お客様手配です。）
電磁接触器の容量は送風機本体の最大電流以上で選定願います。
4. 電磁接触器は3Pタイプを選定願います。
5. 送風機との適合性につきましてはカタログを参照願います。
6. 熱気、油煙、蒸気、湿気などが発生する場所やプール、温泉、屋外では使用できません。
使用周囲条件：
温度 -10～40℃（凍結なきこと）
相対湿度 85%以下（結露なきこと）
7. 送風機本体端子台またはコネクタの結線方式・線の色は異なる場合がありますので、各送風機の取扱説明書を参照願います。

名称		品番	
送風機用スイッチ		FY-SW90-T	
作成年月日	'96. 2. 23	尺 度 図 面	改訂NO. 4
改訂年月日	'12. 2. 22	Free 整理番号	
パナソニック エコシステムズ株式会社			