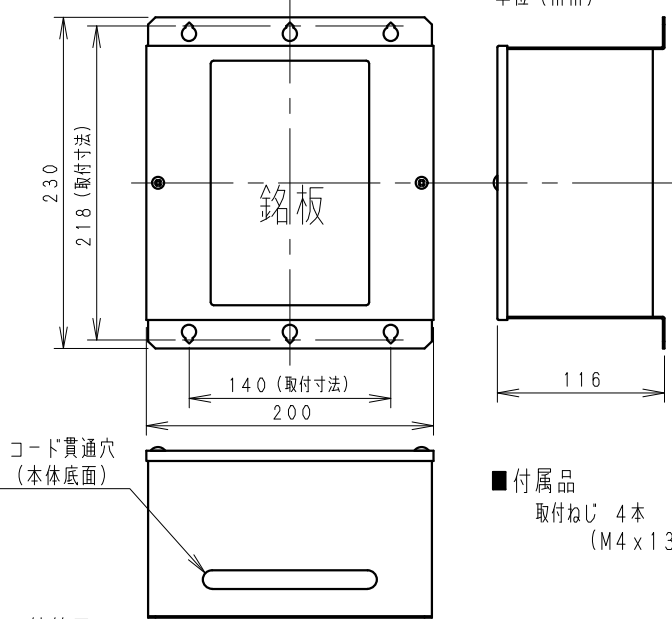


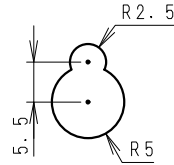
■外形図



■仕様

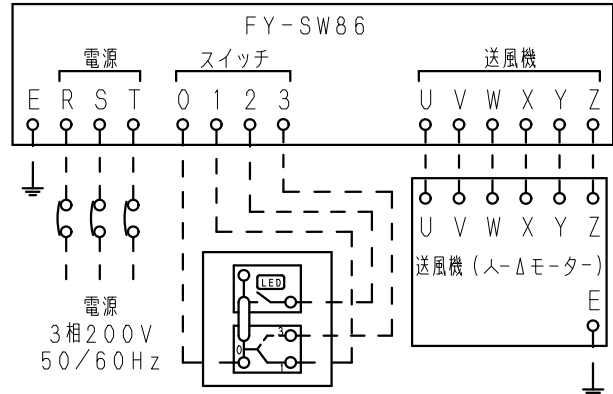
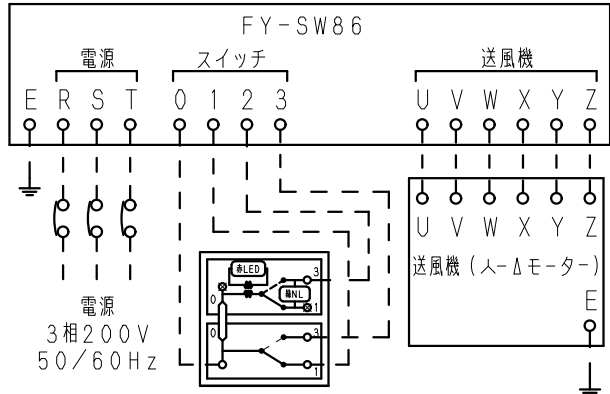
電源	3相200V 50/60Hz
負荷 (送風機)	3相200V 10A (起動電流60A) 入 (スター (弱)) - Δ (デルタ (強)) 用モーター (リレー無し)
使用周囲条件	温度: -10~40℃ (凍結なきこと) 相対湿度: 85%以下 (結露なきこと) *熱気、油煙、蒸気、湿気などの発生する場所やプール、温泉、屋外などでは使用できません。

穴部詳細寸法 (取付部分)



■結線図

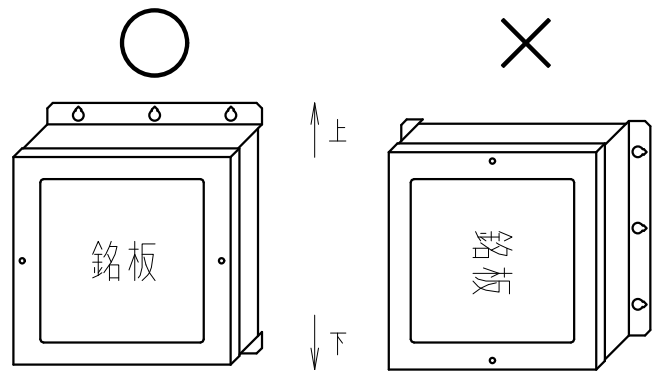
●送風機用速調スイッチ (FY-SW81W-T, FY-SW81WC-T) を使用する場合 ●送風機用速調スイッチ (FY-SW80-T, FY-SW81-T) を使用する場合



\*一部の送風機において出荷状態でU-Z, V-X, W-Yがリード線接続されている機種があります。その機種はU-Z, V-X, W-Yのリード線ははずしてから上図のとおり接続してください。

■注記

1. 本品は送風機用速調スイッチ (別売品) と組み合わせて送風機を切換運転するためのものです。3相200V 入 (スター (弱)) - Δ (デルタ (強)) 用モーターをON/OFF, 強/弱切換運転します。
2. 本品にはモーター保護用のサーマルリレーを内蔵してありません。モーターの保護には別途モーターブレーカーなどをご使用ください。
3. 本品および送風機本体共に確実にアース接地してください。
4. 本品は熱気、油煙、蒸気、湿気などの発生する場所やプール、温泉、屋外などでは使用できません。
5. 本品が横方向となる取り付けでは使用できません。(右図参照)
6. 本品は、当社キャビネットファンの一部の機種に直接取り付けることができます。この場合、本品は当社キャビネットファンの指定位置に合わせて左右4か所ねじ止めしてください。(付属品) ただし、キャビネットファンを縦方向で使用する場合は、使用できません。



\*各種送風機との適合性についてはカタログをご参照ください。

名 称		品 番	
送風機用速調コントロールユニット		FY-SW86	
作成年月日	'07. 9. 7	尺 度 図 面	AY-116
改訂年月日	'13. 3. 5	Free整理番号	
改訂NO. 2			
パナソニック エコシステムズ株式会社			