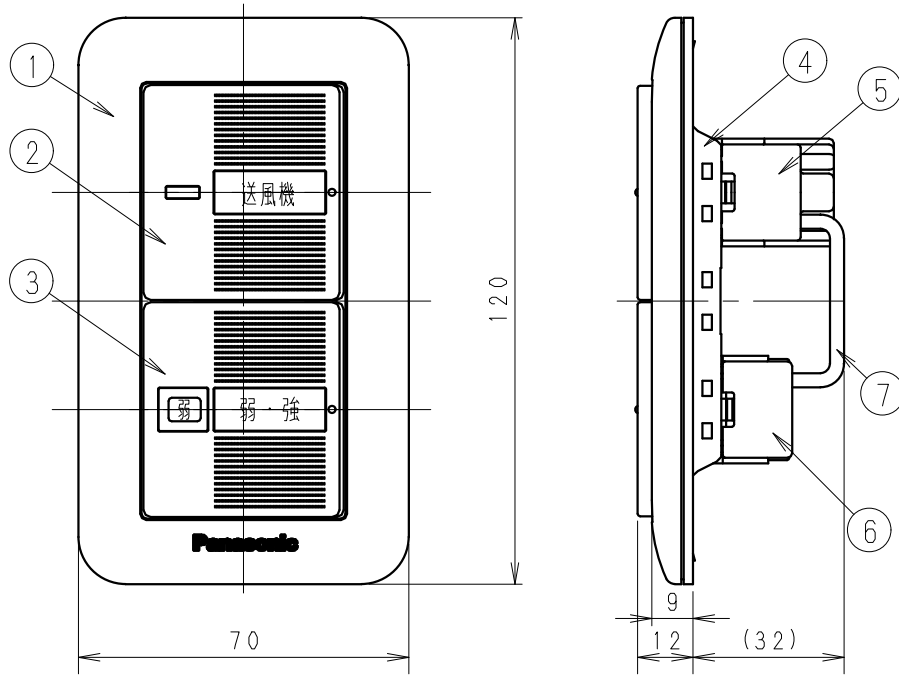


■ 外形図



■ 部品表

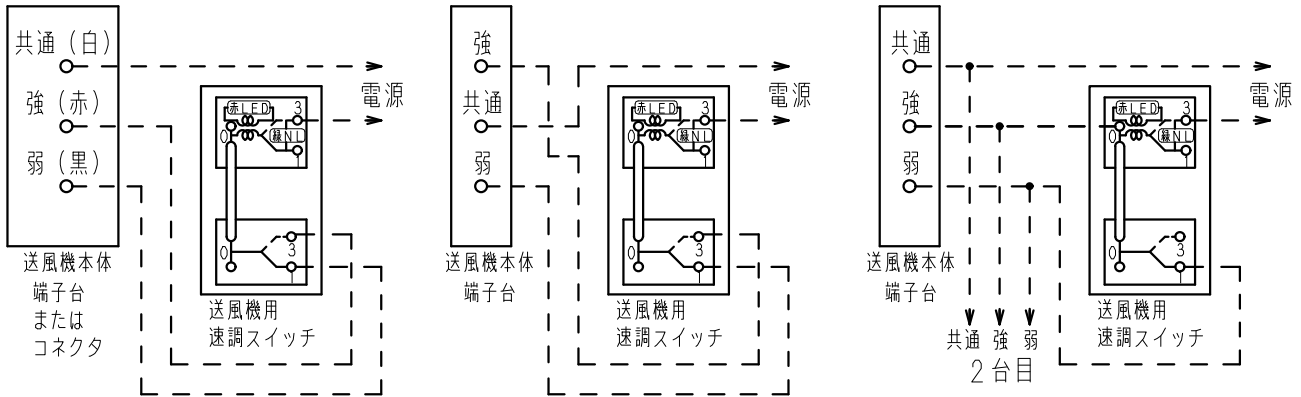
番号	名称	数量	備考
1	プレート	1	樹脂製プレート
2	スイッチハンドル	1	
3	スイッチハンドル	1	
4	取付枠	1	
5	電源スイッチ	1	定格 0.6~15A
6	強弱スイッチ	1	定格 15A
7	渡り線	1	

■ 接続図

※リレー無 送風機の場合
(斜流ダクトファン)

※リレー無 送風機の場合
(ミニシロッコファン：端子台有)

※リレー有 送風機の場合
(キャビネットファン)



■ 注記

- 本品は単相100V用、定格0.6~15A(起動15A)です。
- 負荷電流が0.6A以下の場合、電源スイッチの赤ランプが暗かったり点灯しない場合があります。
- 1台のスイッチで2台以上の送風機を並列運転するとモーターが故障しますので、1台のスイッチで1台の送風機を結線してください。
(但し、リレー有 送風機の場合を除く)
- リレー有 送風機を並列運転する場合は、送風機の取扱説明書をよくご確認の上、正しく結線してください。
- 送風機との適合性につきましてはカタログを参照願います。
- エアカーテンとの適合性及び結線方法等につきましては、カタログ・エアカーテン本体の取扱説明書を参照願います。
- 熱気、油煙、蒸気、湿気が発生する場所やプール、温泉、屋外では使用できません。
使用周囲条件：
温度 -10~40℃(凍結なきこと)
相対湿度 85%以下(結露なきこと)

名称		品番	
送風機用速調スイッチ		FY-SW81W	
作成年月日	'04. 7. 13	尺度図面	改訂NO. 3
改訂年月日	'12. 2. 22	Free整理番号	
パナソニック エコシステムズ株式会社			