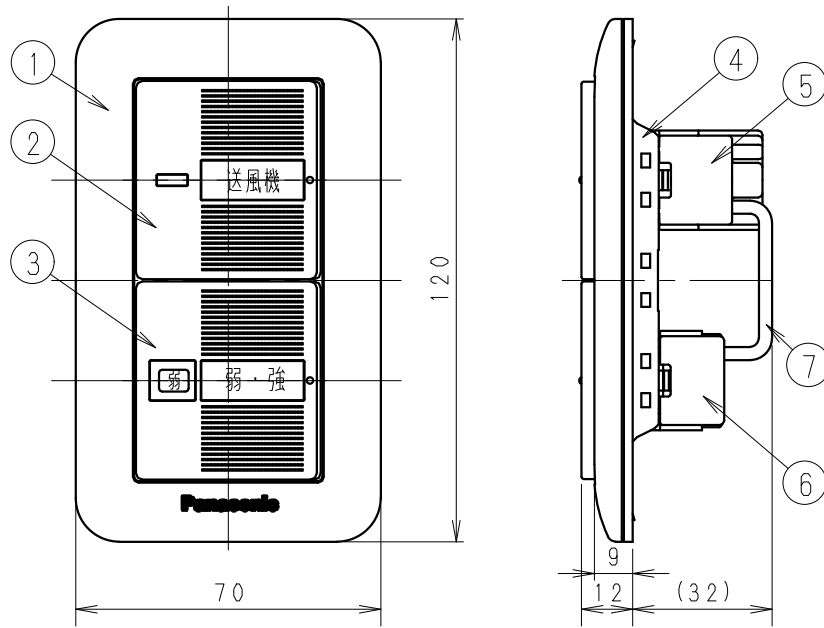


■ 外形図



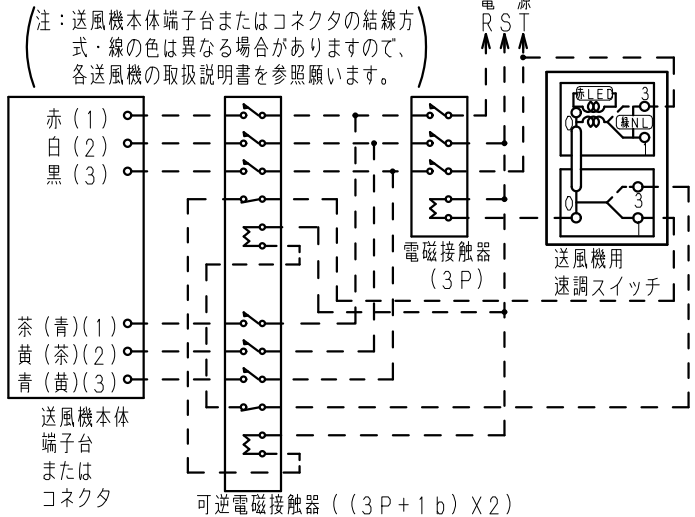
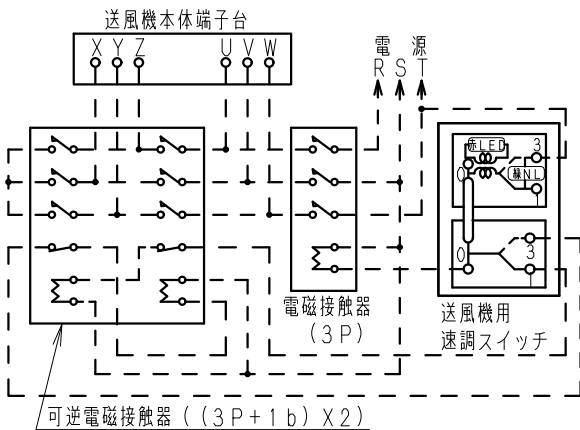
■ 部品表

番号	名称	数量	備考
1	プレート	1	樹脂製プレート
2	スイッチハンドル	1	
3	スイッチハンドル	1	
4	取付枠	1	
5	電源スイッチ	1	定格 0.5 A
6	強弱スイッチ	1	定格 15 A
7	渡り線	1	

■ 接続図

\*スターデルタモーター（リレー無）送風機の場合  
（キャビネットファン、ミニシロッコファン）

\*タップ出しモーター 送風機の場合  
（斜流ダクトファン、ミニシロッコファン高静圧仕様）



- 本品は3相200V用、定格0.5A（電磁接触器駆動用）です。
- 電源スイッチの定格は電磁接触器のコイル電流の許容値であり、送風機本体電流の許容値ではありません。
- ご使用の際には別途電磁接触器が必要です。（お客様手配です。）  
電磁接触器の容量は送風機本体の最大電流以上で選定願います。
- 電磁接触器は3Pおよび（3P+1b）×2タイプを選定願います。
- 1台のスイッチで1台の送風機を結線してください。
- 送風機との適合性につきましてはカタログを参照願います。
- エアカーテンとの適合性及び結線方法等につきましては、カタログ・エアカーテン本体の取扱説明書を参照願います。
- 熱気、油煙、蒸気、湿気などが発生する場所やプール、温泉、屋外では使用できません。  
使用周囲条件：  
温度 -10～40℃（凍結なきこと）  
相対湿度 85%以下（結露なきこと）

名称		品番	
送風機用速調スイッチ		FY-SW81W-T	
作成年月日	'04. 7. 13	尺 度 図 面	改訂NO. 3
改訂年月日	'12. 2. 22	Free 整理番号	
パナソニック エコシステムズ株式会社			