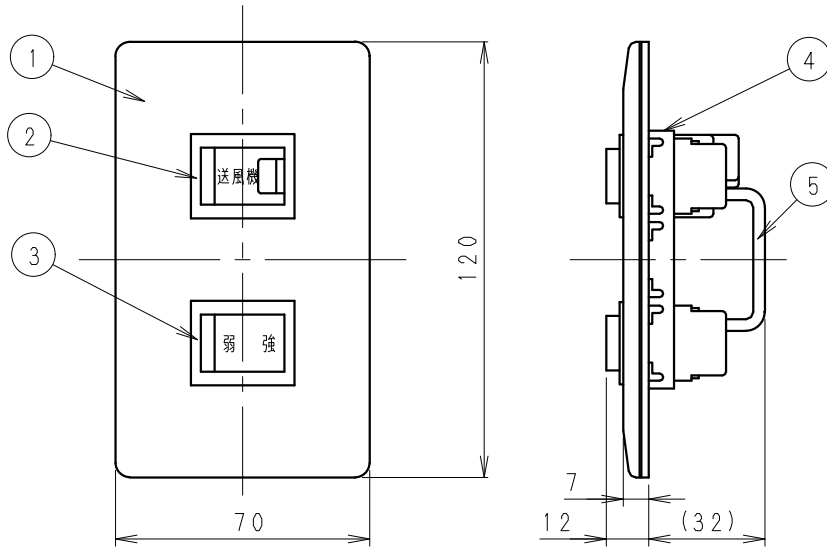


■ 外形図



■ 部品表

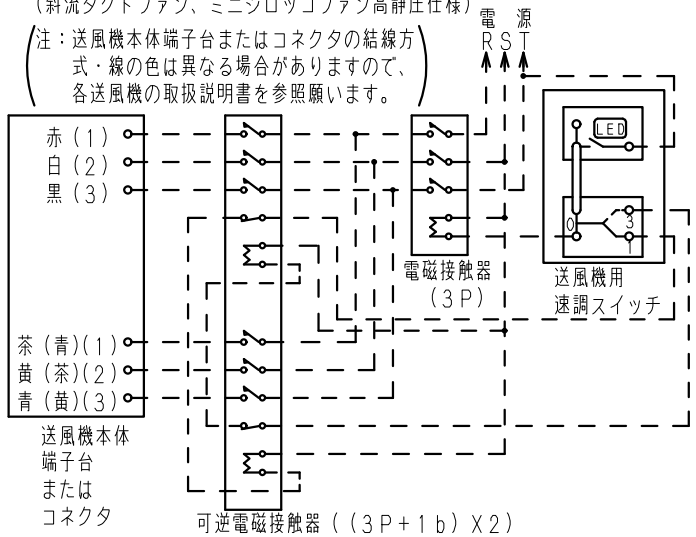
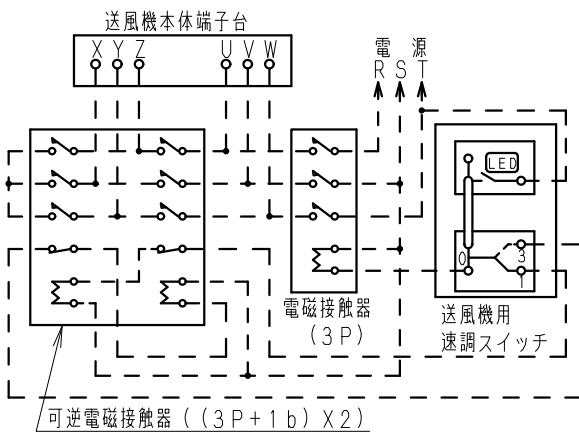
番号	名称	数量	備考
1	プレート	1	樹脂製プレート
2	電源スイッチ	1	定格 0.5 A
3	強弱スイッチ	1	定格 15 A
4	取付枠	1	
5	渡り線	1	

■ 接続図

※スターデルタモーター（リレー無）送風機の場合  
（キャビネットファン、ミニシロッコファン）

※タップ出しモーター 送風機の場合  
（斜流ダクトファン、ミニシロッコファン高静圧仕様）

（注：送風機本体端子台またはコネクタの結線方式・線の色は異なる場合がありますので、各送風機の取扱説明書を参照願います。）



■ 注記

1. 本品は3相200V用、定格0.5A（電磁接触器駆動用）です。
2. 電源スイッチの定格は電磁接触器のコイル電流の許容値であり、送風機本体電流の許容値ではありません。
3. ご使用の際には別途電磁接触器が必要です。（お客様手配です。）  
電磁接触器の容量は送風機本体の最大電流以上で選定願います。
4. 電磁接触器は3Pおよび（3P+1b）×2タイプを選定願います。
5. 1台のスイッチで1台の送風機を結線してください。
6. 送風機との適合性につきましてはカタログを参照願います。
7. 熱気、油煙、蒸気、湿気などが発生する場所やプール、温泉、屋外では使用できません。

使用周囲条件：

温度 -10～40℃（凍結なきこと）  
 相対湿度 85%以下（結露なきこと）

名称		品番	
送風機用速調スイッチ		FY-SW81-T	
作成年月日	'96. 2. 23	尺 度 図 面	改訂NO. 4
改訂年月日	'12. 2. 22	Free 整理番号	
パナソニック エコシステムズ株式会社			