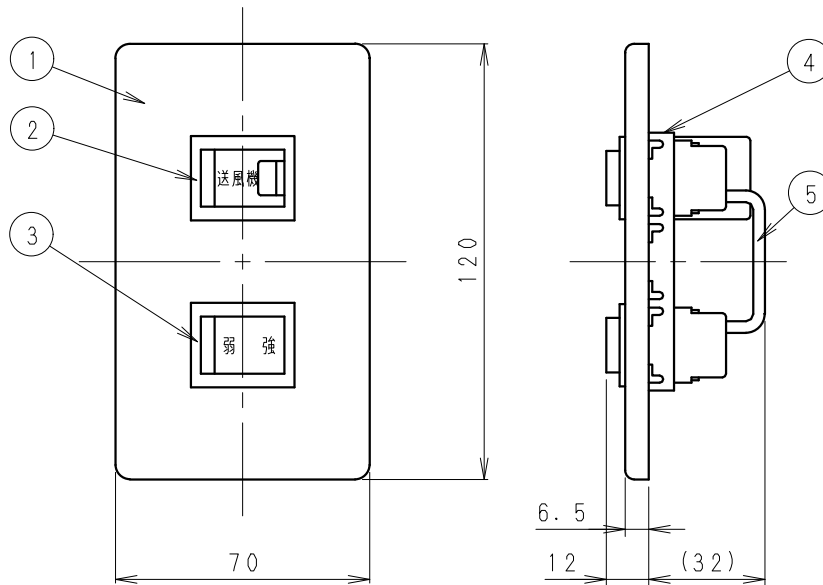


■ 外形図



■ 部品表

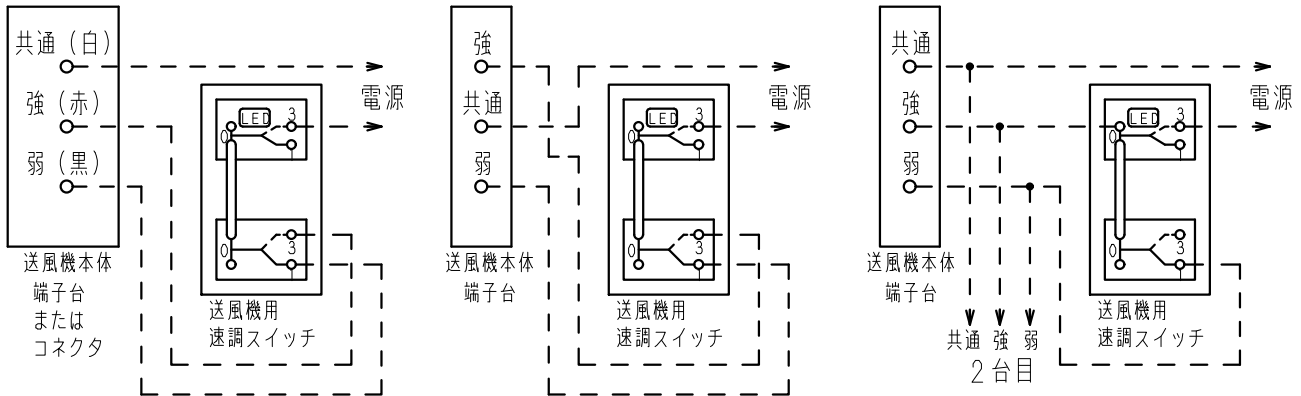
番号	名称	数量	備考
1	プレート	1	金属製プレート
2	電源スイッチ	1	定格 0.6~15A
3	強弱スイッチ	1	定格 15A
4	取付枠	1	
5	渡り線	1	

■ 接続図

*リレー無 送風機の場合
(斜流ダクトファン)

*リレー無 送風機の場合
(ミニシロッコファン;端子台有)

*リレー有 送風機の場合
(キャビネットファン)



■ 注記

1. 本品は単相100V、単相200V用、定格0.6~15A(起動15A)です。
2. 負荷電流が0.6A以下の場合、電源スイッチの赤ランプが暗かったり点灯しない場合があります。
3. 1台のスイッチで2台以上の送風機を並列運転するとモーターが故障しますので、1台のスイッチで1台の送風機を結線してください。
(但し、リレー有 送風機の場合を除く)
4. リレー有 送風機を並列運転する場合は、送風機の取扱説明書をよくご確認の上、正しく結線してください。
5. 送風機との適合性につきましてはカタログを参照願います。
6. 熱気、油煙、蒸気、湿気などが発生する場所やプール、温泉、屋外では使用できません。
使用周囲条件 : 温度 -10~40℃ (凍結なきこと)
 相対湿度 85%以下 (結露なきこと)

名称		品番	
送風機用速調スイッチ		FY-SW80	
作成年月日	'96. 2. 23	尺 度 図 面	改訂N.O. 4
改訂年月日	'12. 2. 22	Free 整理番号	
パナソニック エコシステムズ株式会社			